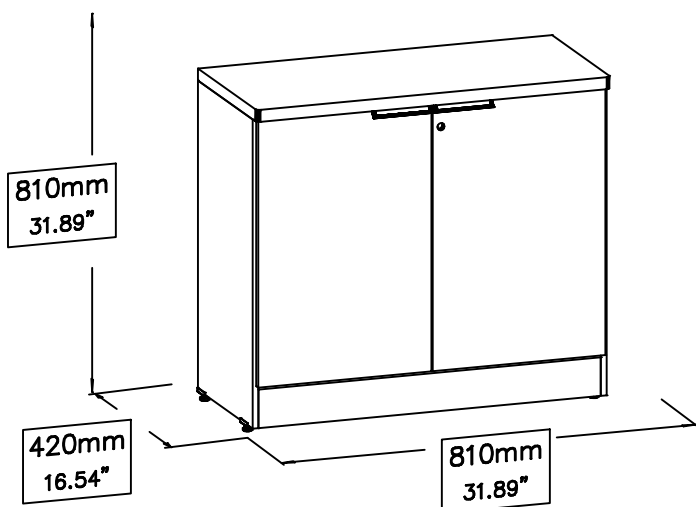
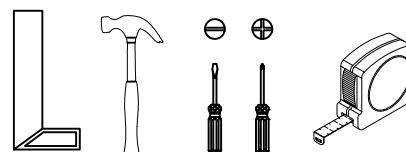


kappesberg

A montagem deve ser efetuada por UMA pessoa.
El montaje debe ser efectuado por UNA persona.
The assembly must be done by ONE people.



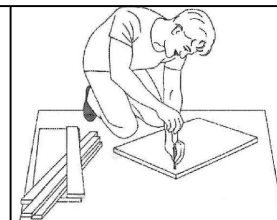
Ferramentas necessárias para montar o móvel
Herramientas necesarias para armar el mueble.
Tools needed to assemble the furniture.



Montar o móvel sobre uma superfície limpa e plana

Armar el mueble sobre una superficie limpia y plana

Assemble the furniture on a clean and flat surface



Lista de peças / Lista de piezas / List of pieces

Código / Code	Descrição	Descripción	Description	Quantidade / Cantidad / Amount	Comprimento / Longitud / Length (mm)	Comprimento / Longitud / Length (in.)	Largura / Ancho / Width (mm)	Largura / Ancho / Width (in.)	Espessura / Espesor / Thickness (mm)	Espessura / Espesor / Thickness (in.)	Caixa / Caja / Box
01	Lateral direita	Lateral derecha	Right side	1	770	30.31"	384	15.12"	15	.59"	A
02	Lateral esquerda	Lateral izquierda	Left side	1	770	30.31"	384	15.12"	15	.59"	A
03	Base	Pieza de suelo	Basis	1	876	34.49"	384	15.12"	15	.59"	A
04	Tampo	Panel superior	Top bottom panel	1	906	35.67"	412	16.22"	30	1.18"	A
05	Prateleira	Estantería	Shelf	1	876	34.49"	349	13.74"	15	.59"	A
06	Porta com chave	Puerta con llave	Door with key	1	662	26.06"	442	17.40"	15	.59"	A
07	Porta sem chave	Puerta sin llave	Keyless door	1	662	26.06"	442	17.40"	15	.59"	A
08	Rodapés	Zócalos	Baseboards	1	876	34.49"	96	3.78"	15	.59"	A
11	Costa maior	Pieza mayor del fondo	Bottom larger	1	896	35.28"	411	16.18"	3	.12"	A
12	Costa menor	La parte más pequeña del fondo.	Bottom smaller	1	896	35.28"	277	10.91"	3	.12"	A

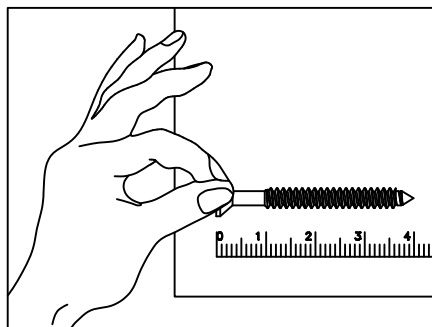
1011A

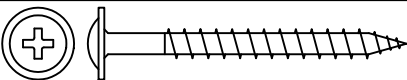
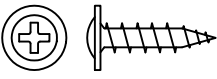

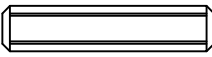
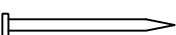
IDENTIFICAÇÃO DOS ACESSÓRIOS/ IDENTIFICACIÓN DE ACCESORIOS/ IDENTIFICATION OF ACCESSORIES

–NOTAS: A separação dos acessórios antes de iniciar a montagem facilitará a mesma. Os parafusos e cavilhas estão na escala real. Em caso de dúvida na identificação, coloque o acessório sobre a imagem.

–NOTAS:La separación de los accesorios antes de comenzar el armado facilitará el mismo. Los tornillos y taquetes son en escala real. En caso de dudas sobre la identificación, coloque el accesorio en la imagen.

–NOTES:The separation of the accessories before you start the assembly will facilitate the same. The screws and dowels are in real scale. In case of doubts about the identification, place the accessory on the image



Ferragem / Herrajes / Hardware			
	Código/ Código/ Code	Descrição / Descripción / Description	Quan./ Cant./ Amou.
PF7	4042	 Parafuso/ Tornillo/ Screw 4x40 ZP	6
PF4	1178	 Parafuso/ Tornillo/ Screw 3,5x16 BC	6
PC3	4214	 Parafuso/ Tornillo/ Screw 3,5X14	20
C1	1802	 Cavilha/ Pin/ Wooden Dowel 6x30mm	14
PR1	107	 Prego/Clavo/Nail 10x10mm	41

Prezado Montador:

- Antes de iniciar a montagem verifique as condições do ambiente de montagem;
- Confira todas as peças das embalagens com a lista de peças contida neste manual;
- Separe os acessórios, confira as medidas dos parafusos com a escala;
- Siga todas as orientações deste manual de montagem para ter o direito à garantia do produto;
- Descarte as embalagens de forma correta, destinando o plástico e o papel para reciclagem;

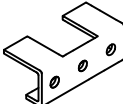
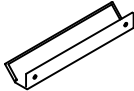
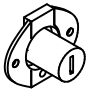
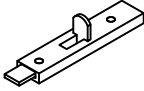
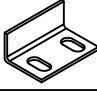
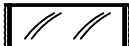




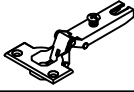

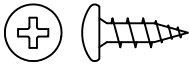
Estimado Montador:

- Antes de iniciar a montagem verifique as condições do ambiente de montagem;
- Confira todas as peças das embalagens com a lista de peças contida neste manual;
- Separe os acessórios, confira as medidas dos parafusos com a escala;
- Siga todas as orientações deste manual de montagem para ter o direito à garantia do produto;
- Descarte as embalagens de forma correta, destinando o plástico e o papel para reciclagem;

Dear Fitter:

- Before starting montagem check as conditions of the assembly environment;
- Check out all the packaging com a list of fish contained in this manual;
- Separate the accessories, check the measures two parafusos com to scale;
- Follow all the guidelines of this manual montagem for ter or direct to guarantee of the product;
- Discard the packages correctly, allocating either plastic or paper for recycling;

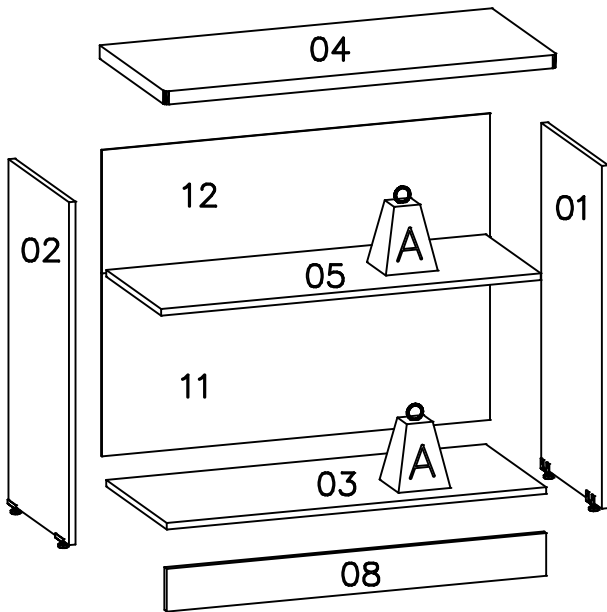
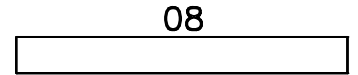
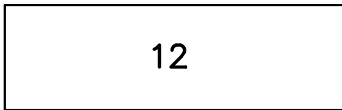
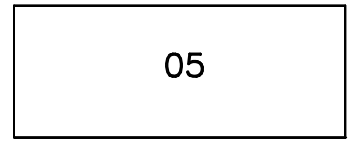
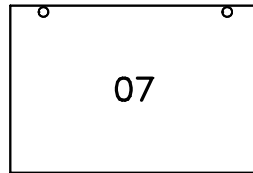
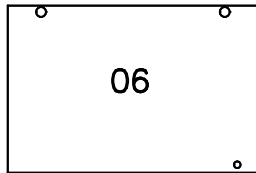
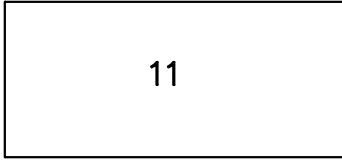
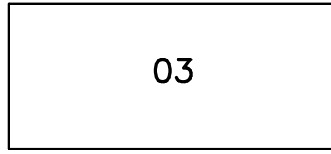
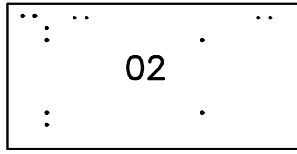
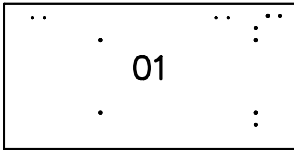
1011A

Ferragem / Herrajes / Hardware			
	Código/ Código/ Code	Descrição / Descripción / Description	Quan./ Cant./ Amou.
C	1737	 Chapa com rosca/Chapa con ajuste/Sheet metal with adjustment	4
PX	63804	 Puxador/Manija del cajón/Andle	2
F	1620	 Fechadura com chave/Cerradura puerta/Door lock	1
FZ	1621	 Fecho zincado amarelo/Kit de cerradura/Lock kit	1
LE	1622	 "L" de engate/Kit de cerradura/Lock kit	1
CB	41	 Cola branca em bisnaga/Cola blanca/White glue (10g)	1
FC	1423	 Fixador de costa/Fijador de costa/Shore Fixer	9
LM	85	 "L" de metal/Cantón "L" de metal/Metal angle bracket "L"	4
SA1	1736	 Sapata ajustável/Zapato ajustable/Adjustable shoe	4
EM	58	 Etiqueta marca/Tag label "Kappesberg"	1
D06A	4206	 Dobradiça curva/Bisagra/Hinge 26mm	4
D06B		 Calço para dobradiça/Bisagra de calce/Hinge shim	4
D06C		 Parafuso da dobradiça/Tornillo del bisagra/Hinge Screw 3,5x14	16



1011A

IDENTIFICAÇÃO DAS PEÇAS/ IDENTIFICACIÓN DE LAS PIEZAS/ PARTS IDENTIFICATION

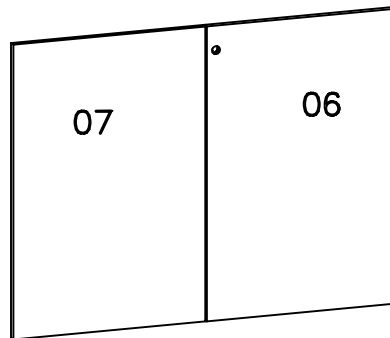
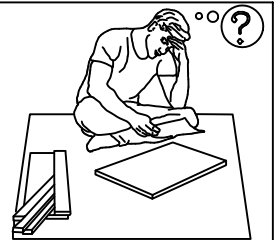


Duvidas? entrar em contato:

¿Dudas? Ponerse en contacto:

Doubts? Get in touch:

Fone: (51) 3635-8839
www.kappesberg.com.br

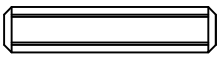


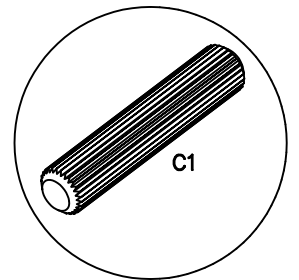
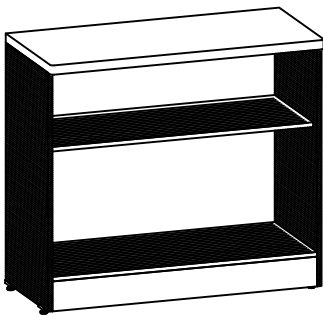
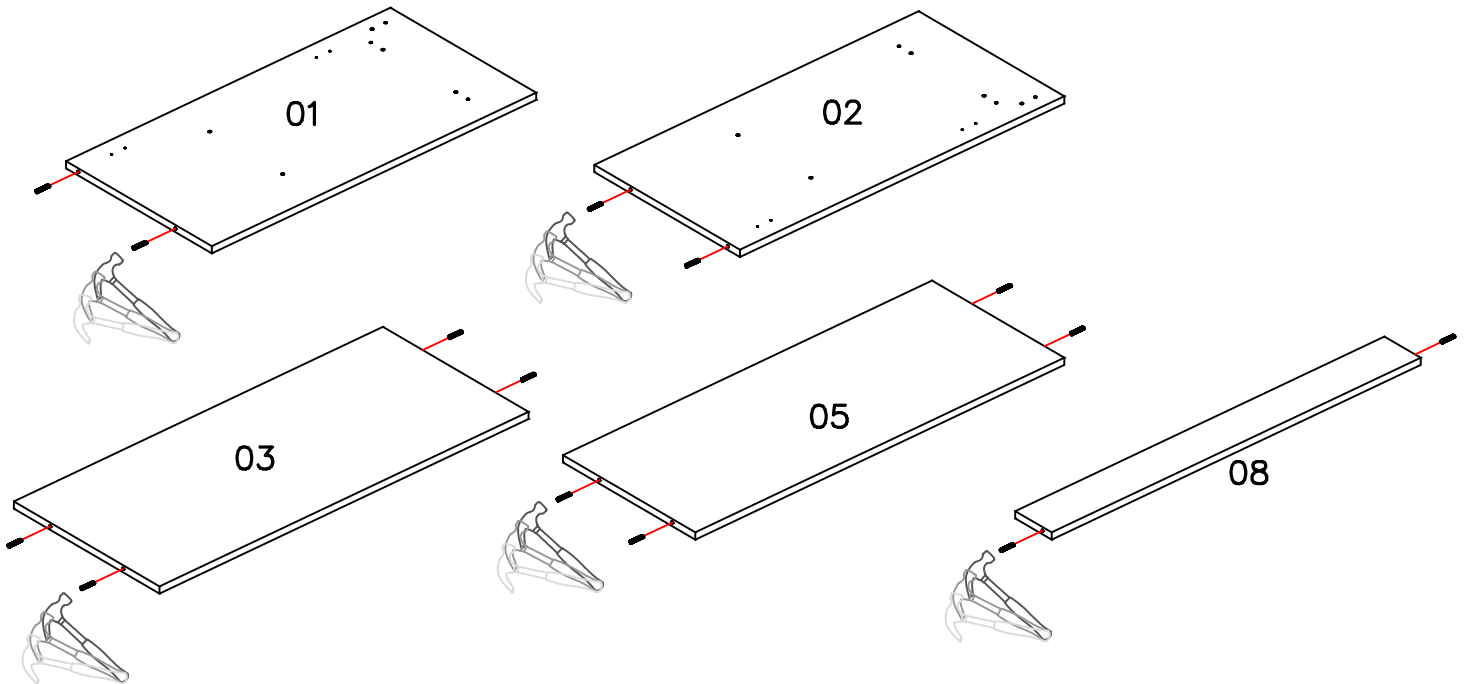
	Kg	lb
A	7	15.43lb

PRÉ-MONTAGEM/ PRE-ASSEMBLE/ PRE ARMADO


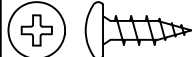
1011A

01 PASSO/ PASO/ STEP

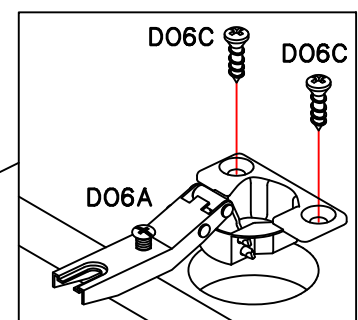
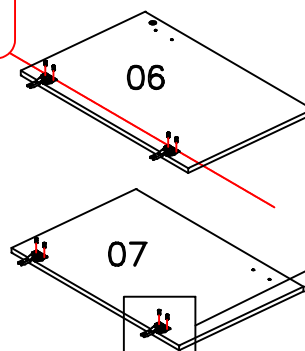
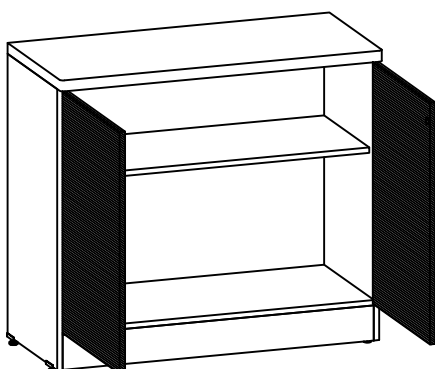
C1		14
----	---	----



02 PASSO/ PASO/ STEP



D06A		4
D06C		8

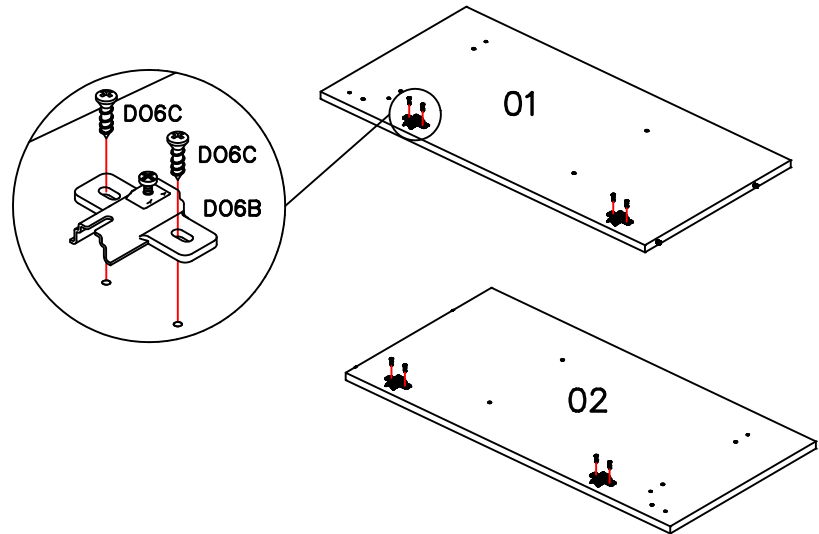
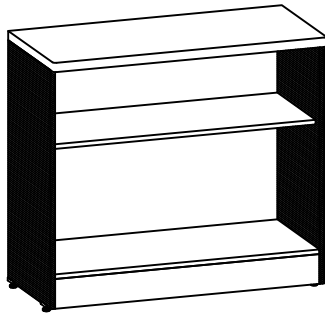
-ATENÇÃO PARA O ALINHAMENTO DAS DOBRADIÇAS
-ATENCIÓN PARA ALINEAR LAS BISAGRAS
-ATTENTION TO THE ALIGNMENT OF THE HINGES



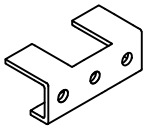
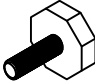

1011A

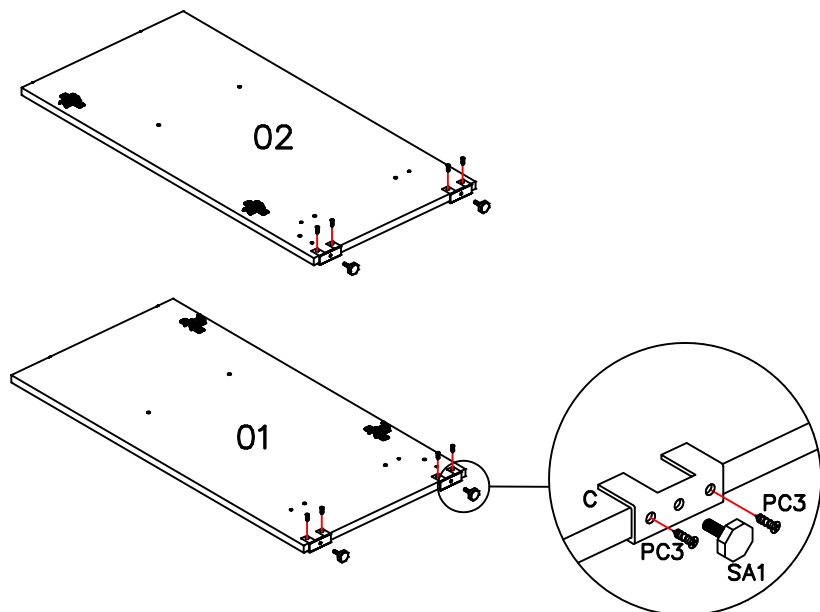
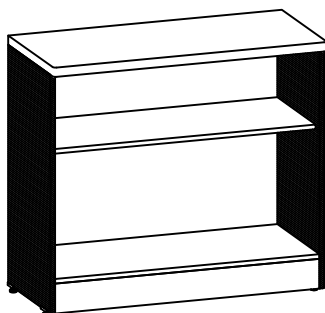
03 PASSO/ PASO/ STEP

D06B		4
D06C		8




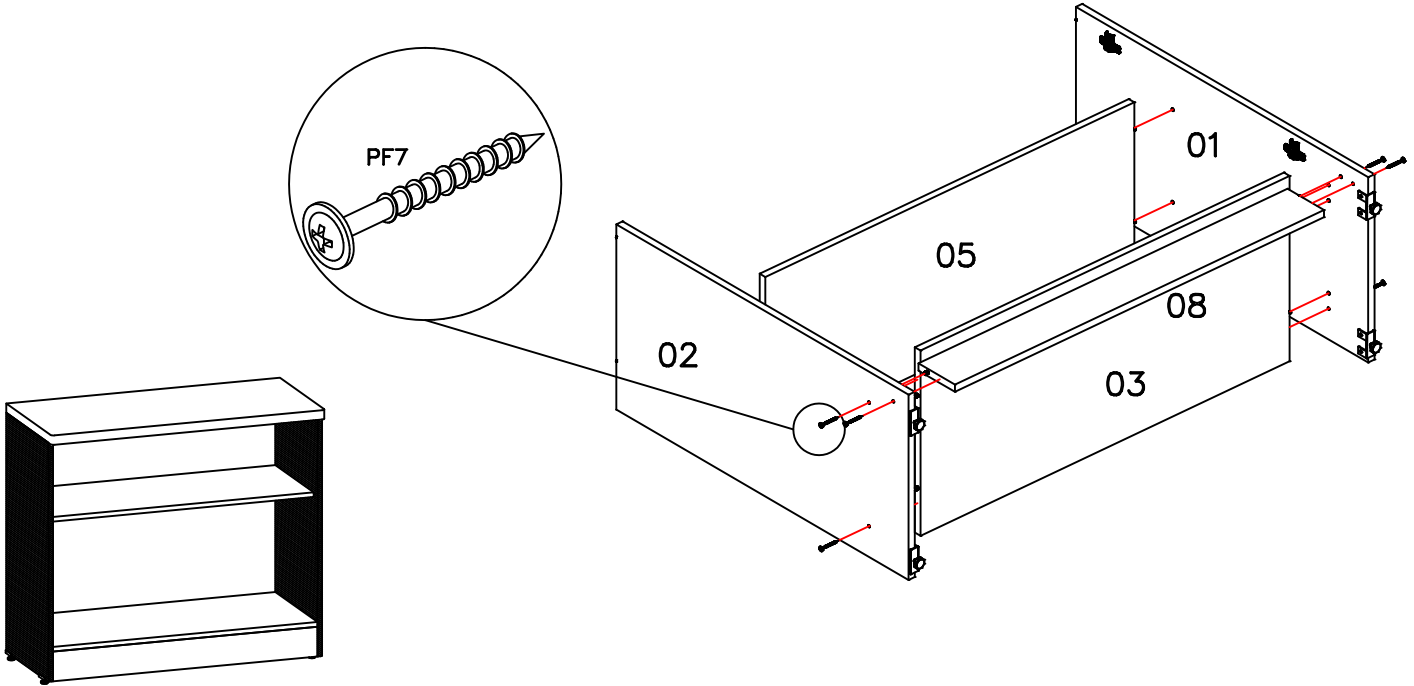
04 PASSO/ PASO/ STEP

C		4
SA1		4
PC3		8

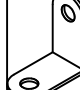
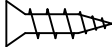


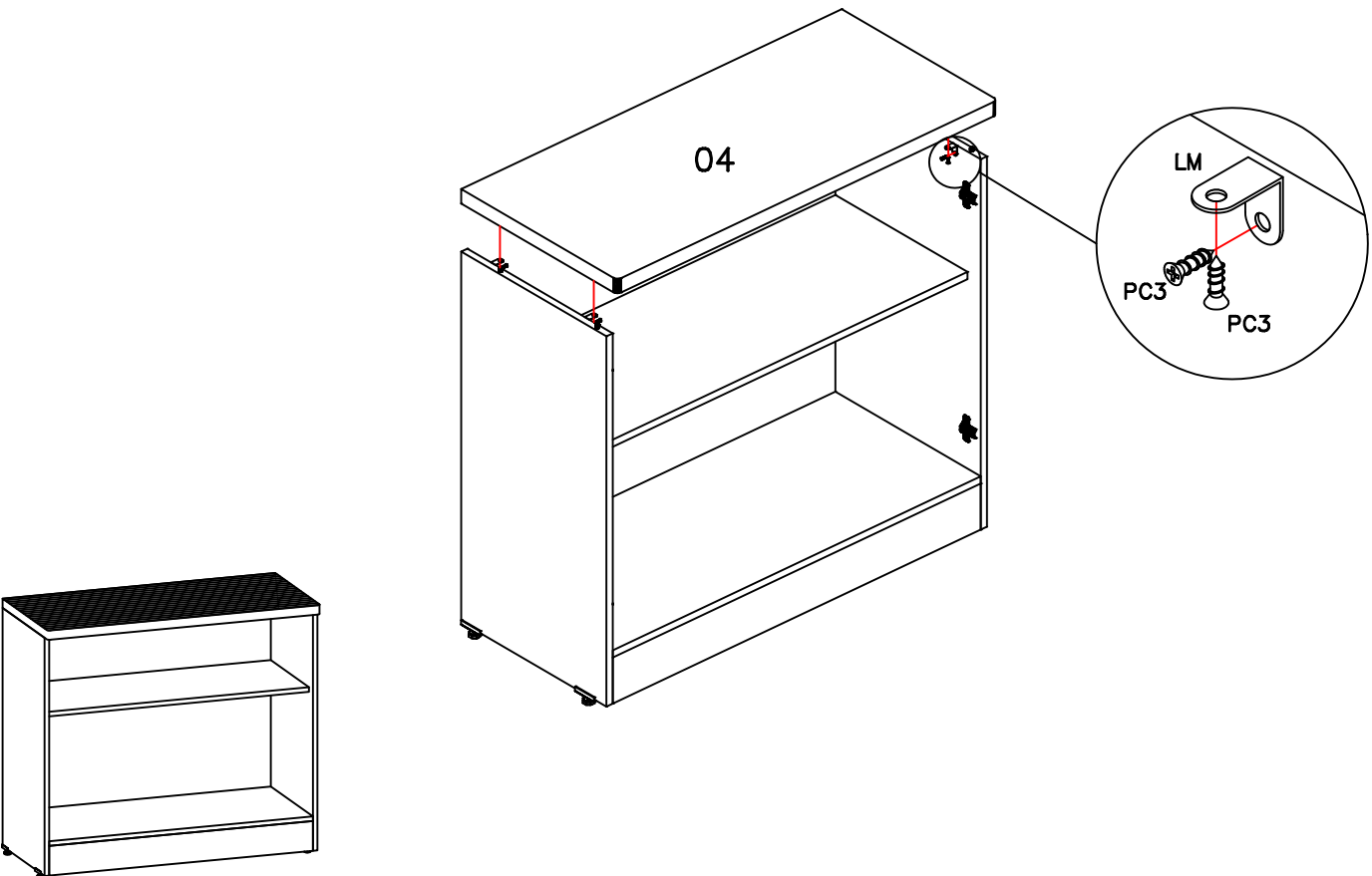
05 PASSO/ PASO/ STEP

PF7		6
-----	---	---



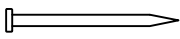

06 PASSO/ PASO/ STEP

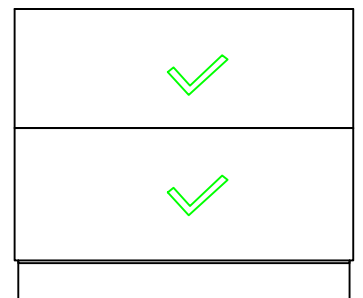
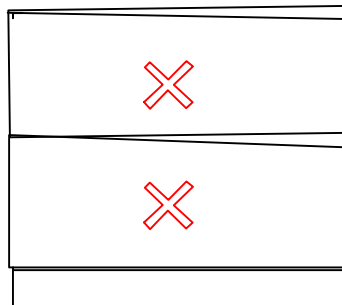
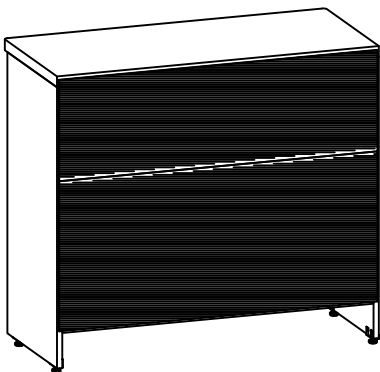
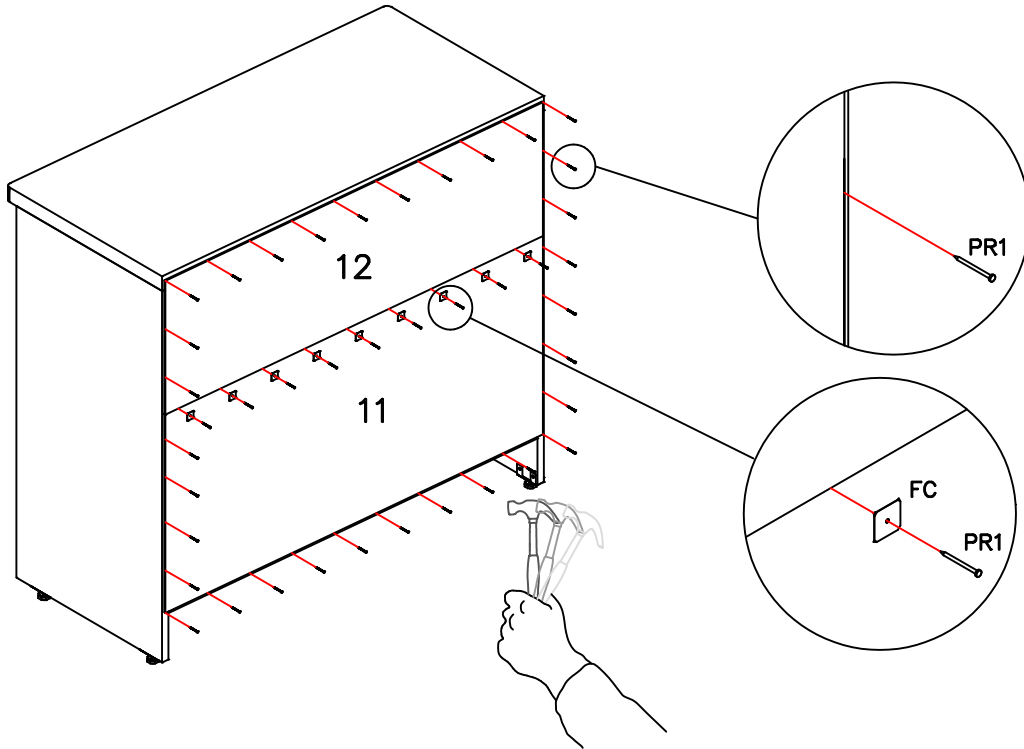
LM		4
PC3		8



1011A


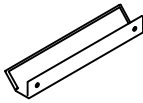
07 PASSO/ PASO/ STEP

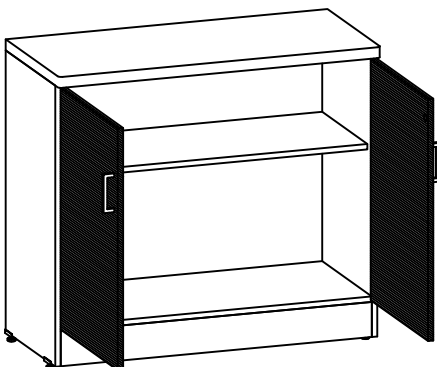
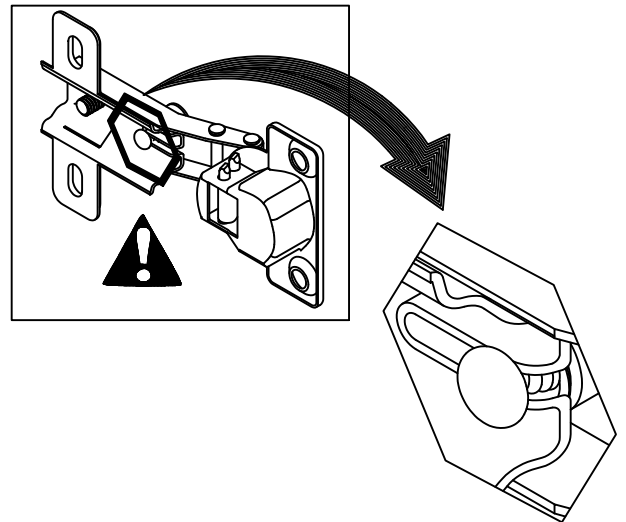
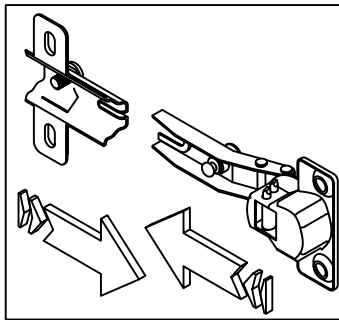
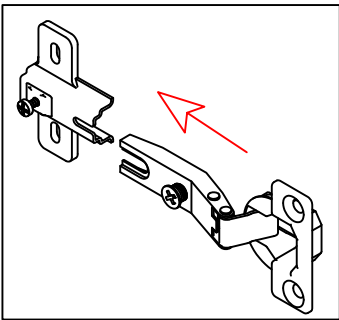
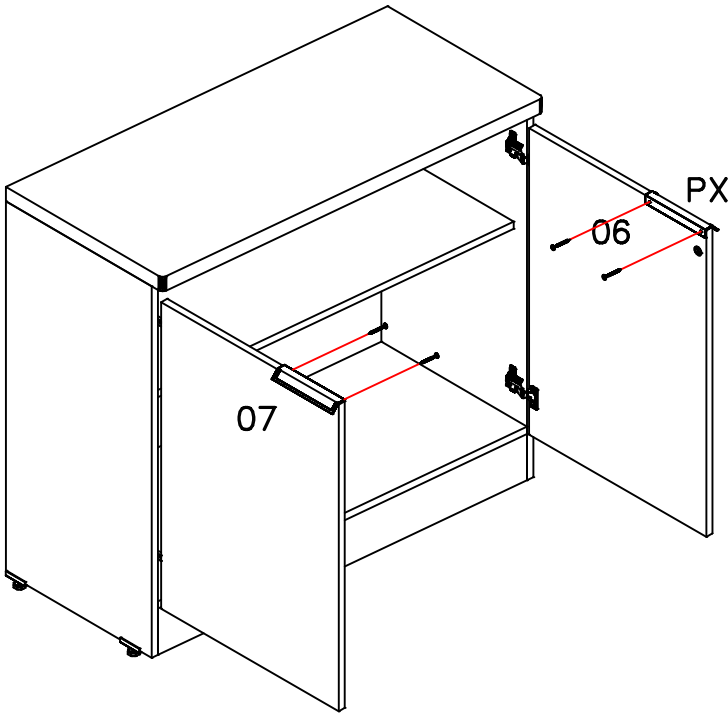
PR1		41
FC		9



1011A

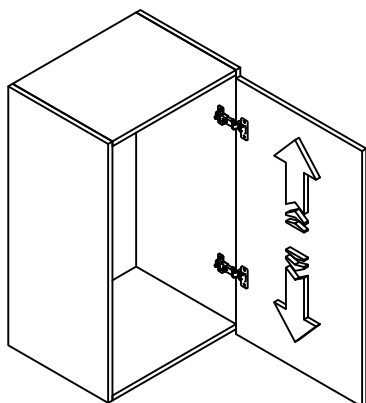
08 PASSO/ PASO/ STEP

PF4		4
PX		2

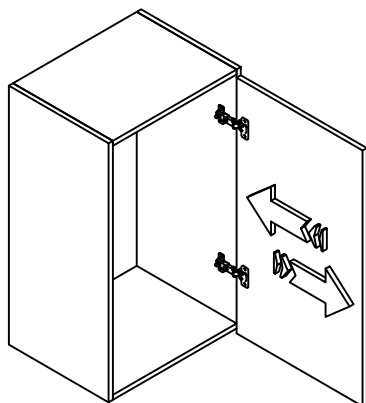
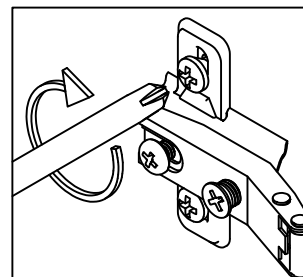
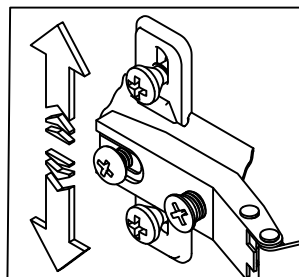
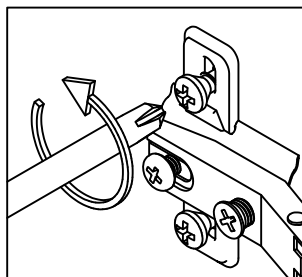


1011A

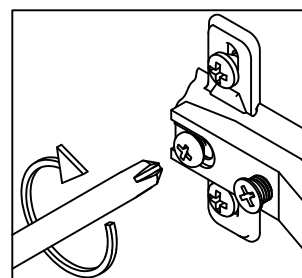
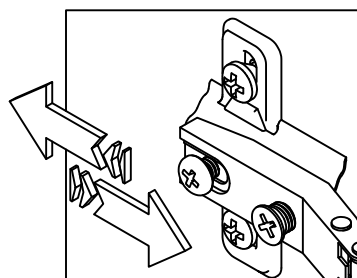
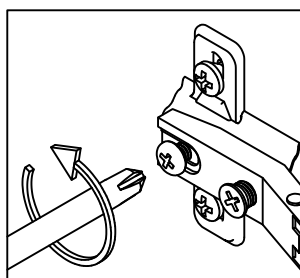
09 AJUSTE DE PORTAS/ AJUSTE DE PUERTA/ DOORS ADJUSTMENT



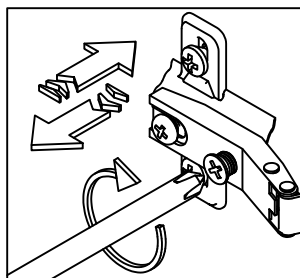
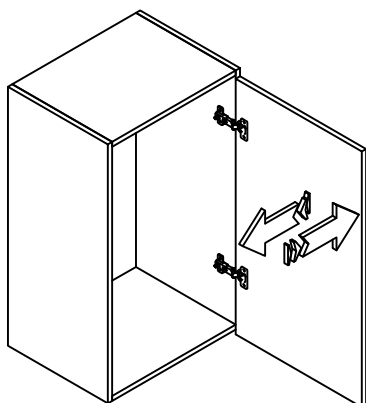
REGULAGEM VERTICAL/ AJUSTE VERTICAL/ VERTICAL ADJUSTMENT



REGULAGEM PROFUNDIDADE/ AJUSTE PROFUNDIDAD/ DEPTH ADJUSTMENT


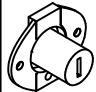
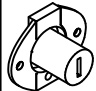
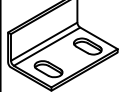


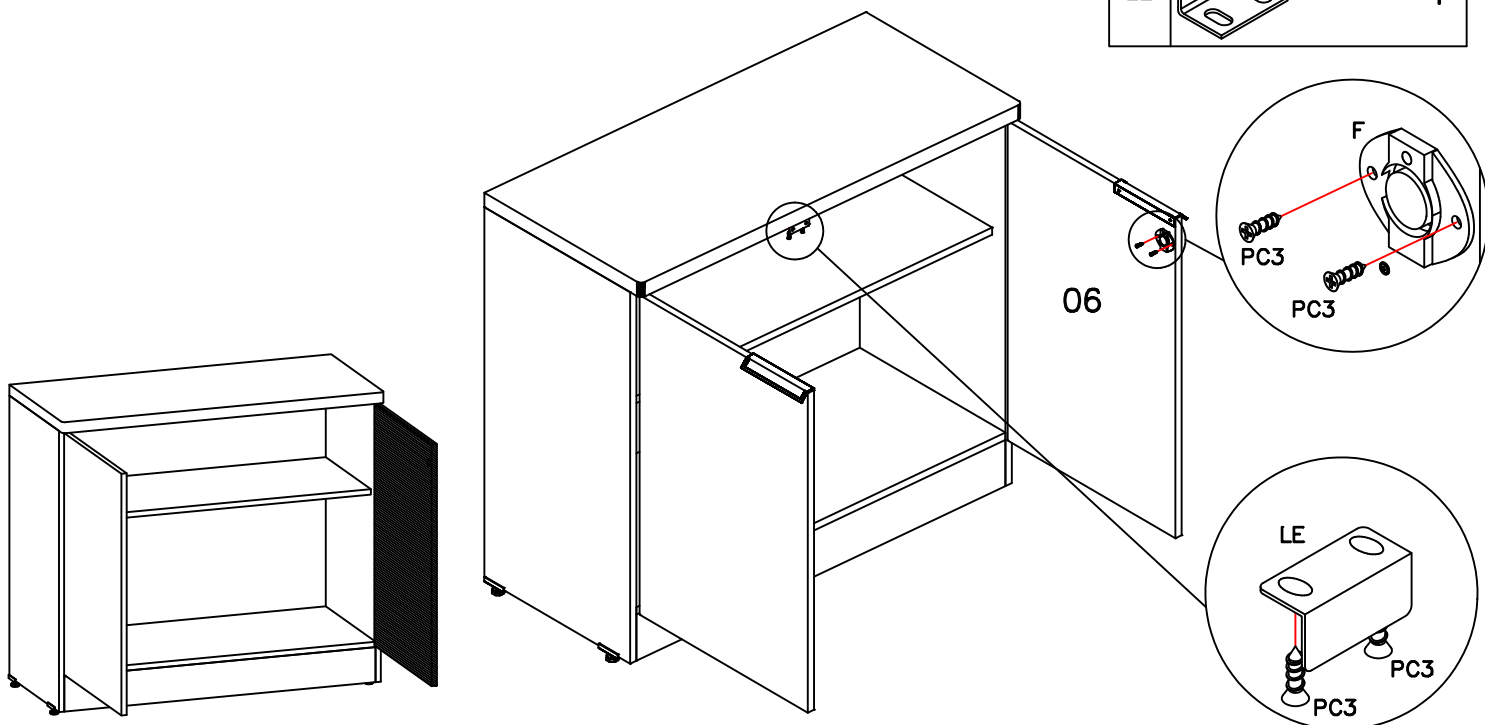
REGULAGEM HORIZONTAL/ AJUSTE HORIZONTAL/ HORIZONTAL ADJUSTMENT




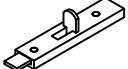
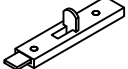
1011A

10 PASSO/ PASO/ STEP

PC3			4
F			1
LE			1



11 PASSO/ PASO/ STEP

PF4			2
FZ			1

