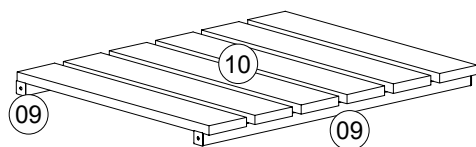
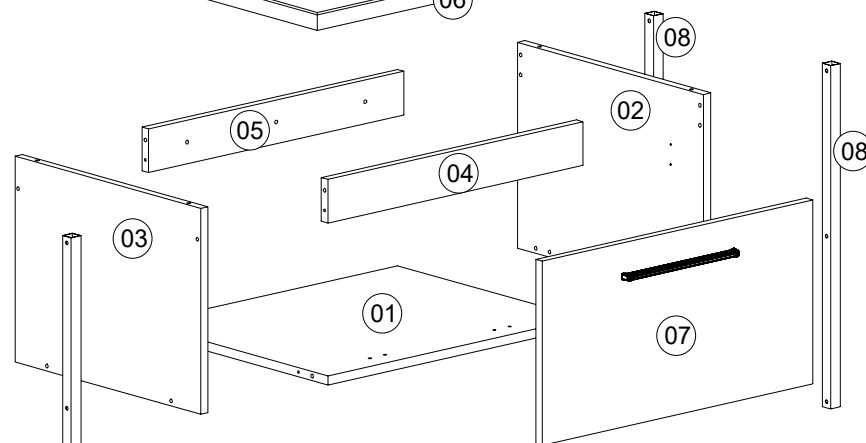
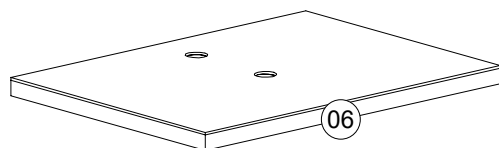
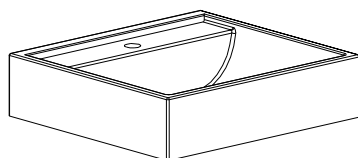
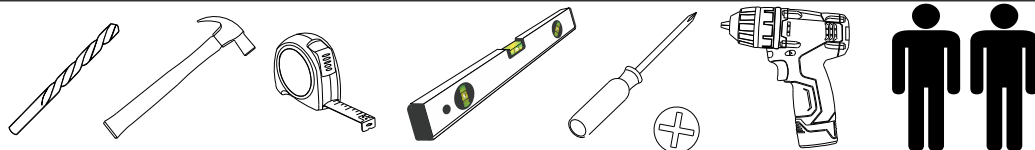


Produto sujeito a alterações sem aviso prévio.  
 Producto sujeto a cambios sin previo aviso.  
 Product subject to change without notice.



**Requisitos para montagem / Requisitos para el montaje / Requirements for assembly**



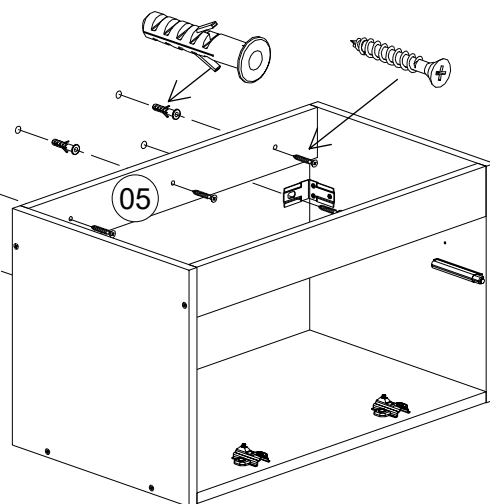
Nº	CÓDIGO	DESCRIÇÃO	COMP.	LARG.	ESP.	QTD.
01	19054	BASE	531	431	15	1
02	19055	LATERAL DIREITA	330	431	15	1
03	19056	LATERAL ESQUERDA	330	431	15	1
04	19057	TRAVESSA FRONTAL	531	70	15	1
05	19058	TRAVESSA TRASEIRA	531	70	15	1
06	19059	TAMPO	663	451	25	1
07	19060	PORTA	563	295	15	1
08	20007	SUPORTE METALON LATERAL	550	20	20	4
09	20008	SUPORTE METALON CENTRAL	550	20	20	2
10	19061	RIPA	445	78	15	6

<b>A</b>		<b>B</b>		<b>C</b>	
Cavilha 6x25 Cavilla 6x25 Wood 6x25	12x	Parafuso 5x40 Philips Tornillo 5x40 Screw 5x40	8x	Parafuso 3,5x14 Tornill 3,5x14 Cover Screw 3,5x14	19x
<b>D</b>		<b>E</b>		<b>F</b>	
Cantoneira Esquina / corner shelf	2x	Calço Cuña / Chock	2x	Dobradiça Bisagra / Hing	2x
<b>G</b>		<b>H</b>		<b>I</b>	
Buchas 10mm Estropajo Scouting	5x	Parafuso 6x50 Tornill 6x50 Cover Screw 6x50	5x	Capa / Layer	2x
<b>J</b>		<b>K</b>		<b>L</b>	
Parafuso 4x30 Tornill 4x30 Cover Screw 4x30	2x	Parafuso 4x20 Tornill 4x20 Cover Screw 4x20	2x	Parafuso M4x10 Tornill M4x10 Cover Screw M4x10	4x
<b>M</b>		<b>N</b>		<b>O</b>	
Haste	4x	Pistão Pistón / Piston	1x	Parafuso 4x30 Tornill 4x30 Cover Screw 4x30	4x
<b>P</b>		<b>Q</b>		<b>R</b>	
Parafuso 5x40 Tornill 5x40 Cover Screw 5x40	4x	Tapa furo Agujero Tapones Hole Cover	8x	Fecho toque Cierre táctil / Touch clasp	2x
<b>S</b>		<b>T</b>		<b>U</b>	
Puxador Silk Arrancador / Silk handle	1x	Chapa Plato / Plate	1x	Pia Ravena Fregadero / Pious	1x

**01° Passo:** Posicione o móvel na parede com a altura desejada, faça as marcações seguindo os furos da peça 05 e as Cantoneiras (D). Em seguida faça o furo com uma broca de 10mm (não fornecida). Em seguida coloque a Bucha (G) no furo e fixe o móvel na parede usando o Parafuso 6x50(H);

**01° Paso:** Coloque el mueble en la pared con la altura deseada, haga las marcas siguiendo los agujeros en la parte 05 y los ángulos (D). Luego taladre el orificio con una broca de 10 mm (no incluida). Luego coloque el Buje (G) en el orificio y fije el mueble en la pared con el Tornillo 6x50 (H);

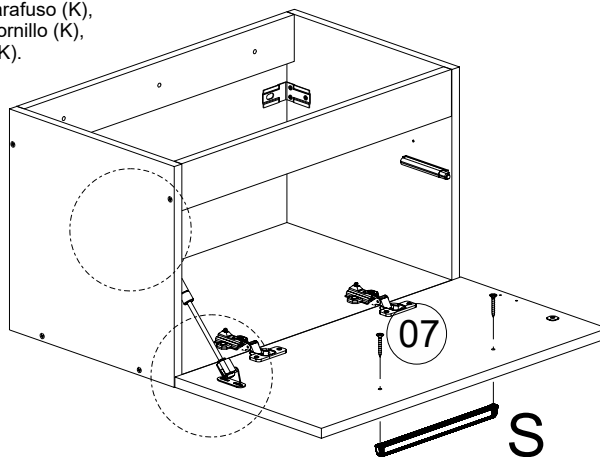
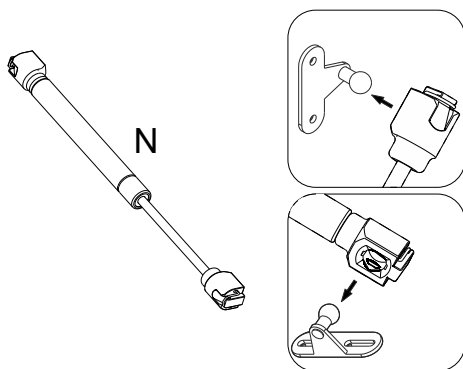
**01° Step:** Position the furniture on the wall with the desired height, make the markings following the holes in part 05 and the Angles (D). Then drill the hole with a 10mm drill bit (not supplied). Then place the Bushing (G) in the hole and fix the furniture to the wall using the Screw 6x50(H).



**02° Passo:** Fixar Puxador (S) na peça 07 usando o parafuso (K),

**02° Paso:** Fije la manija (S) a la parte 07 usando el tornillo (K),

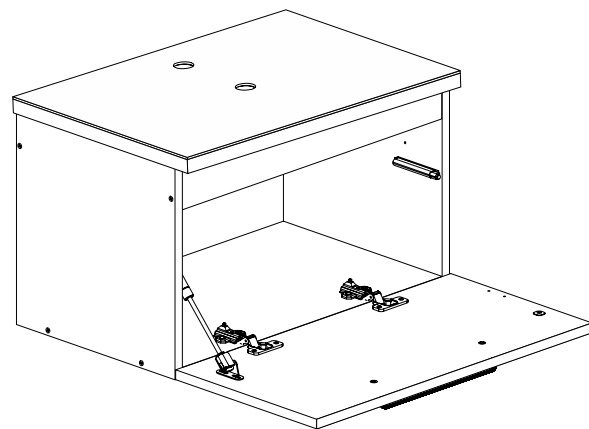
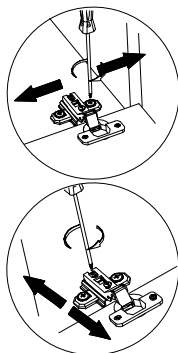
**02° Step:** Attach Handle (S) to part 07 using screw (K).



**03° Passo:** Fixando a Porta,

**03° Paso:** Arreglando la puerta,

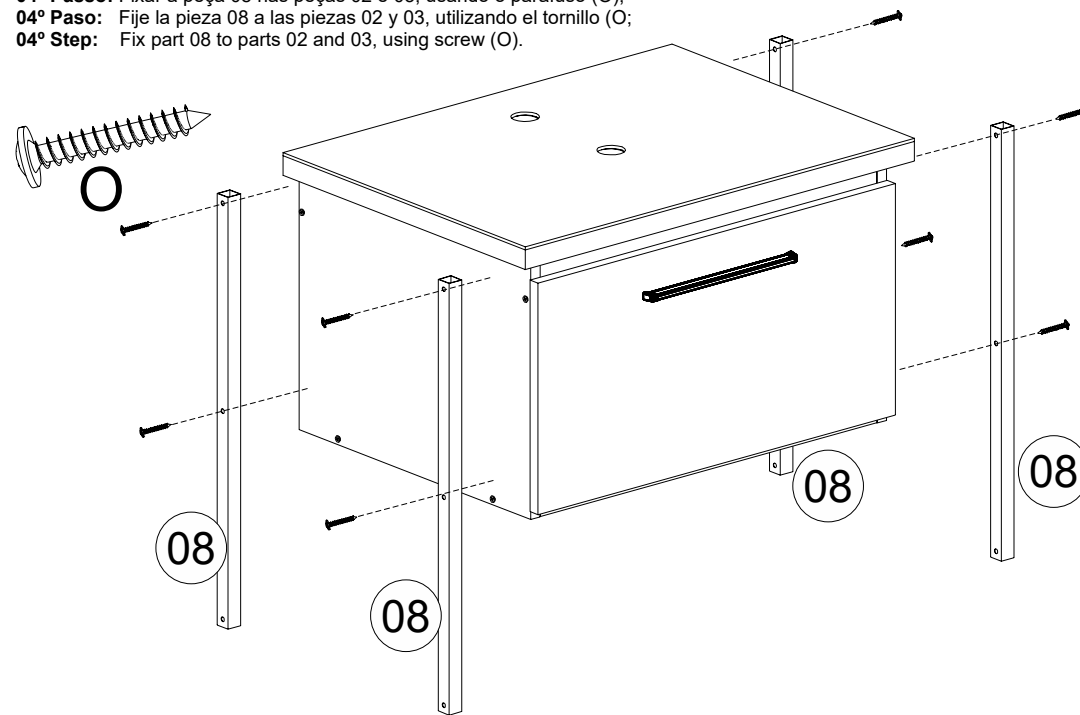
**03° Step:** Fixing the Door.



**04° Passo:** Fixar a peça 08 nas peças 02 e 03, usando o parafuso (O);

**04° Paso:** Fije la pieza 08 a las piezas 02 y 03, utilizando el tornillo (O);

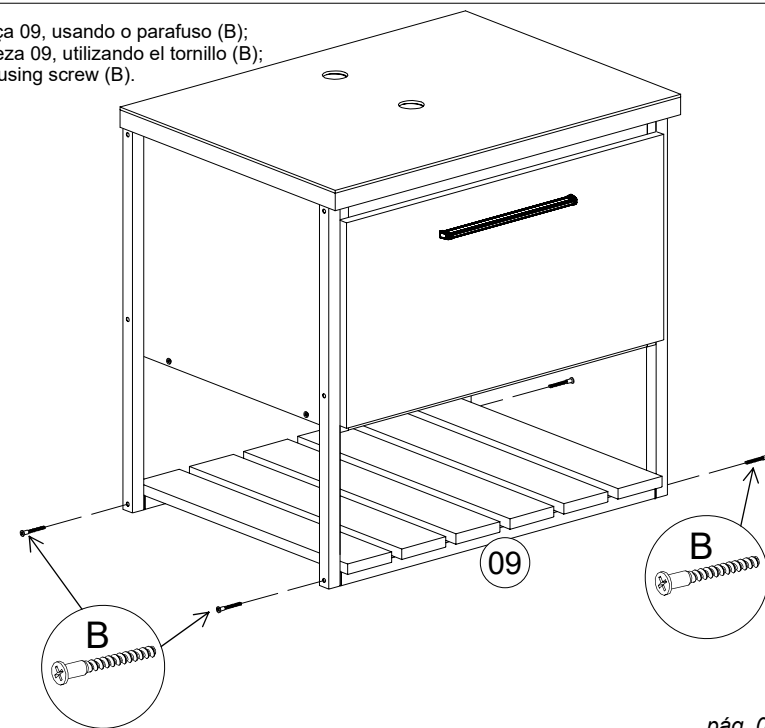
**04° Step:** Fix part 08 to parts 02 and 03, using screw (O).

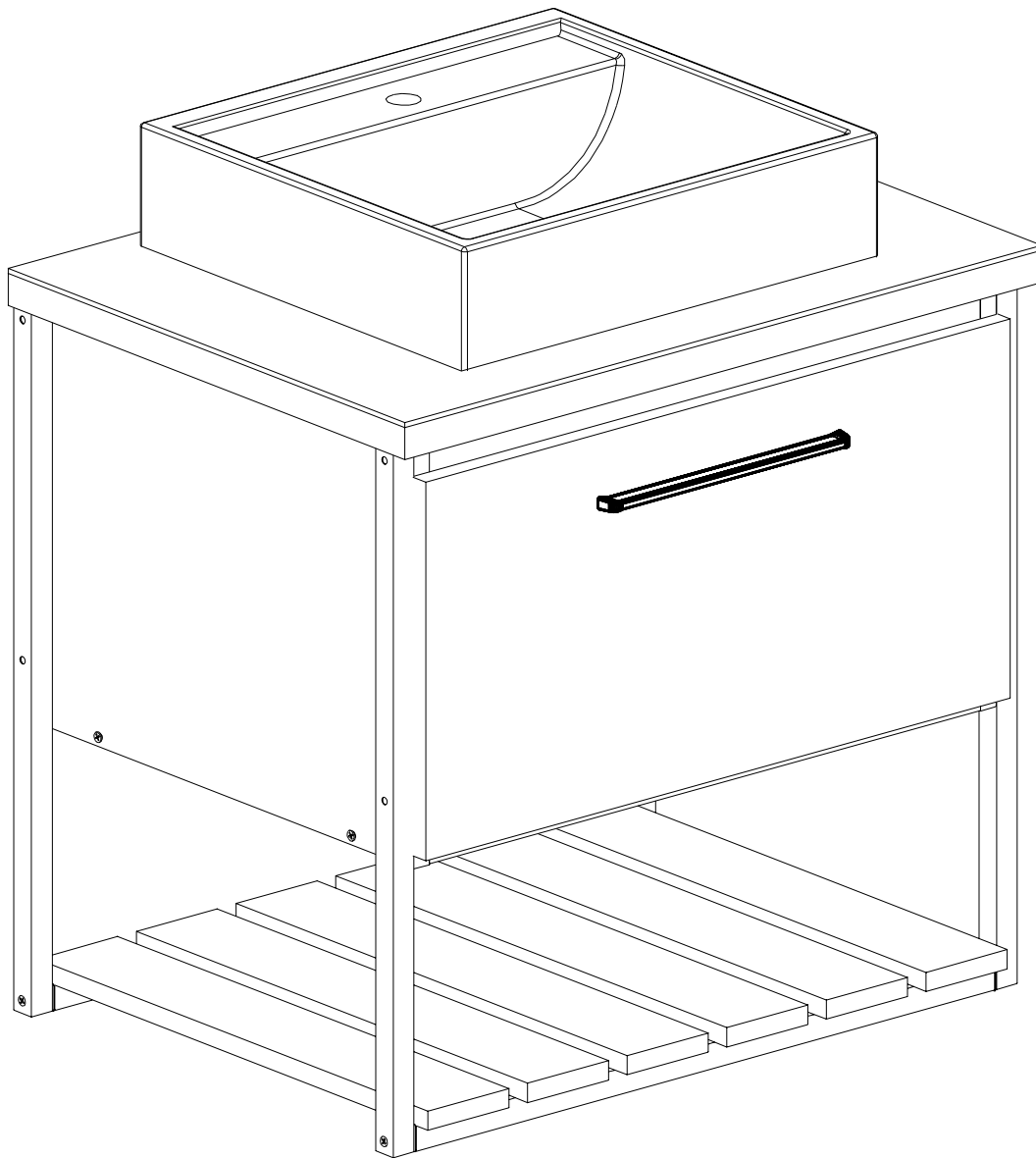


**05° Passo:** Fixar a peça 08 na peça 09, usando o parafuso (B);

**05° Paso:** Fije la pieza 08 a la pieza 09, utilizando el tornillo (B);

**05° Step:** Fix part 08 to part 09, using screw (B).





#### Cuidados com o seu móvel

- 1º. A instalação deve ser feita por um profissional capacitado e com as ferramentas adequadas
  - 2º. Mantenha o móvel livre de umidade ou à luz solar direta, fontes de calor. Utilize vedantes de silicone para vedar a junção dos tampos e pias com revestimento das paredes. Verifique as instalações hidráulicas periodicamente, a fim de evitar vazamentos.
  - 3º. Não coloque peso excessivo sobre os móveis, nunca se apoie sobre as portas, pois poderá ocasionar desregulamento ou deslocamento das mesmas.
  - 4º. Não estenda toalhas úmidas ou molhadas sobre as portas do móveis, pois, ao longo do tempo, a umidade poderá causar danos permanentes.
  - 5º. Caso algum líquido tenha sido derramado no móvel, limpe o mais rápido possível. Isso evitará marcas indesejáveis.
  - 6º. Usar flanela macia e seca, se necessário, use-a levemente umedecida em água pura, não se pode usar produtos de limpeza como álcool, lustra móveis e etc.
  - 7º. Todos os produtos devem ser conferidos no momento da entrega.
  - 8º. Garantia contra defeitos de fabricação 3 meses.
- A garantia de 3 meses da MGM é válida para defeitos relacionados à matéria-prima e à produção do móvel. Outros defeitos que não se enquadram na cobertura da garantia são:

- 1º. Desgaste no acabamento do produto, ocorrido por uso intenso ou exposição a condições adversas como umidade, maresia, frio e calor intensos, entre outros.
  - 2º. Defeitos ou desgastes causados por mau uso, esforços indevidos ou qualquer tipo de uso diferente daquele proposto pela empresa para o produto comprado;
  - 3º. Problemas causados por condições inadequadas do local onde o produto foi instalado, como, por exemplo, piso desnivelado, umidade excessiva, parede pouco resistente, entre outros;
  - 4º. Maus tratos, descuido, limpeza e/ou manutenção em desacordo com as instruções repassadas pela empresa;
  - 5º. Alterações feitas na estrutura ou acabamento do produto, diferente da forma como recebeu o produto em casa;
  - 6º. Ataque de cupins, fungos e outras pragas: Certifique-se, antes da instalação dos móveis da MGM, de que sua residência não possui focos de cupins, fungos ou outras pragas. Caso possuir, providencie uma dedetização no local, imediatamente, antes da instalação dos móveis.
- Lembre-se de que a substituição do produto não resolve o problema, pois, permanecendo o foco, o novo produto também terá sua estrutura e estética danificada. Assim, recomenda-se dedetizar o local da instalação dos móveis periodicamente, a fim de evitar o ataque dessas pragas.

#### Los cuidados con el pedazo del his/her de mobiliario

- 1º. La instalación debe hacerse por una profesional calificada y con las herramientas apropiadas
- 2º. Mantenga el pedazo de mobiliario libre de la humedad o a la luz solar directa, fuentes de calor. Use vedantes de silicio para prohibir la unión de las tapas y fregaderos con cubrir de las paredes. Verifique los medios hidráulicos periódicamente para evitar las goteras.
- 3º. No ponga el peso excesivo en los pedazos de mobiliario, nunca se apoya adelante en las puertas, porque puede causar desregulamento o desplazamiento de los mismos.
- 4º. No extienda las toallas húmedo o moje en las puertas de los pedazos de mobiliario, porque, a lo largo del tiempo, la humedad puede causar los daño y perjuicios permanentes.
- 5º. En caso de que un poco de líquido se ha contado en el pedazo de mobiliario, limpie el más rápido posible. Eso evitará las marcas indeseables.
- 6º. Usar suave y secar, si la flanela necesaria, úsela ligeramente humedeció en el pura agua, ella no puede usar productos de limpiar como el alcohol, pule pedazos de mobiliario y etc.
- 7º. Todos los productos deben verificarse en el momento de la entrega.
- 8º. Garantizó contra la producción deserta 3 meses. La garantía de 3 meses de MGM es válida para defectos relacionados al material crudo y a la producción del pedazo de mobiliario.

#### Otros defectos que no se idean en el techado de la garantía son:

- 1º. Consuma en el acabado del producto, pasó por intenso uso o exhibición a las condiciones adversas como la humedad, aire del mar, frío e intenso calor, entre otros.
- 2º. Defectos o desgaste causados por el uso malo, esfuerzos impropios o cualquier uso teclean diferente de eso propuesto por la compañía para el producto comprado;
- 3º. Problemas causados por las condiciones inadecuadas del lugar dónde el producto fue instalado, como, por ejemplo, yo ando la humedad desigual, excesiva, pared un poco resistente, entre otros;
- 4º. Los maltratos, negligencia, limpieza y/o mantenimiento en la discordancia con las instrucciones repasadas por la compañía;
- 5º. Alteraciones hechas en la estructura o termina del producto, diferente del formulario cómo recibió la casa del producto;
- 6º. El ataque de termitas, champiñones y otra Praga: Se certifique, antes de la instalación de los pedazos de mobiliario de MGM, que la residencia del his/her no posee enfoques de termitas, champiñones u otras maldiciones. En caso de que posee, proporcione un dedetização en el lugar, inmediatamente, antes de la instalación de los pedazos de mobiliario. Recuerde que la substitución del producto no resuelve el problema, porque, quedándose el enfoque, el nuevo producto también tendrá el his/her estructurar y dañará las estética. Así, se recomienda el lugar de la instalación de los pedazos de mobiliario para rociar periódicamente con el insecticida para evitar el ataque de esas maldiciones.

#### Cares with his/her piece of furniture

- 1º. The installation should be made by a qualified professional and with the appropriate tools
  - 2º. Maintain the piece of furniture free from humidity or to the direct solar light, sources of heat. Use vedantes of silicon to ban the junction of the lids and sinks with covering of the walls. Verify the hydraulic facilities periodically, in order to avoid leaks.
  - 3º. Don't put excessive weight on the pieces of furniture, never lean on on the doors, because it can cause desregulamento or displacement of the same ones.
  - 4º. Don't extend towels humid or wet on the doors of the pieces of furniture, because, along the time, the humidity can cause permanent damages.
  - 5º. In case some liquid has been spilled in the piece of furniture, clean the fastest possible. That will avoid undesirable marks.
  - 6º. To use soft and dry, if necessary flannel, use her slightly moistened in pure water, she cannot use products of cleaning as alcohol, polishes pieces of furniture and etc.
  - 7º. All of the products should be checked in the moment of the delivery.
  - 8º. It guaranteed against production defects 3 months.
- The warranty of 3 months of MGM is valid for defects related to the raw material and to the production of the piece of furniture. Other defects that are not framed in the covering of the warranty are:
- 1º. Consume in the finish of the product, happened by intense use or exhibition to adverse conditions as humidity, sea air, cold and intense heat, among others.
  - 2º. Defects or wear and tear caused by bad use, improper efforts or any use type different from that proposed by the company for the bought product;
  - 3º. Problems caused by inadequate conditions of the place where the product was installed, as, for instance, 1 step uneven, excessive humidity, wall a little resistant, among others;
  - 4º. Mistreatments, negligence, cleaning and/or maintenance in disagreement with the instructions reviewed by the company;
  - 5º. Alterations done in the structure or finish of the product, different from the form how it received the product home;
  - 6º. Attack of termites, mushrooms and other Prague: Be certified, before the installation of the pieces of furniture of MGM, that his/her residence doesn't possess focuses of termites, mushrooms or other curses. In case it possesses, provide a dedetização in the place, immediately, before the installation of the pieces of furniture.
- Remember that the substitution of the product doesn't solve the problem, because, staying the focus, the new product will also have his/her structure and damaged aesthetics. Like this, it is recommended the place of the installation of the pieces of furniture to spray with insecticide periodically, in order to avoid the attack of those curses.