

ASSEMBLY INSTRUCTIONS MANUAL DE MONTAGEM / INSTRUCCIONES DE ARMADO

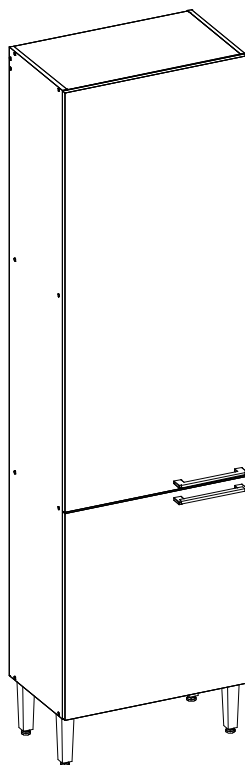
CANELONE SMALL PANTRY CABINET 2 DOORS 23"
 PANELEIRO MENOR 2 PORTAS 600MM CANELONE
 DESPENSERO MENOR 2 PUERTAS 600MM CANELONE

Reference
 Referência **220363**
 Referencia

Revisé
 Revisão **00**
 Revisión



ENGLISH
 PORTUGUÊS
 ESPAÑOL



NOTE: THIS PRODUCT CAN BE ASSEMBLED WITH THE OPENING DOOR TO THE RIGHT OR LEFT.
 NOTA: ESTE PRODUTO PODE SER MONTADO COM A ABERTURA DA PORTA PARA SUA DIREITA OU ESQUERDA.
 NOTA: ESTE PRODUCTO SE PUEDE ARMAR CON LA APERTURA DE LA PUERTA A SU DERECHA O IZQUIERDA.

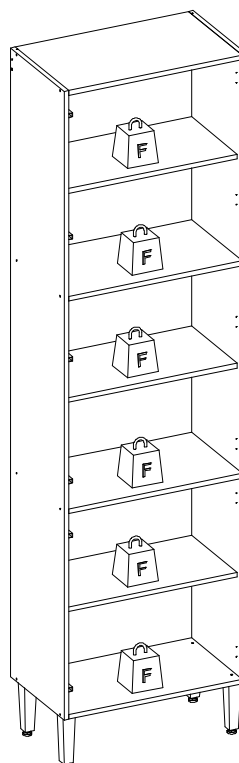


MAXIMUM RECOMMENDED WEIGHT
 BEING THIS EVENLY DISTRIBUTED.

PESO MÁXIMO RECOMENDADO SENDO
 ESTE DISTRIBUÍDO UNIFORMEMENTE.

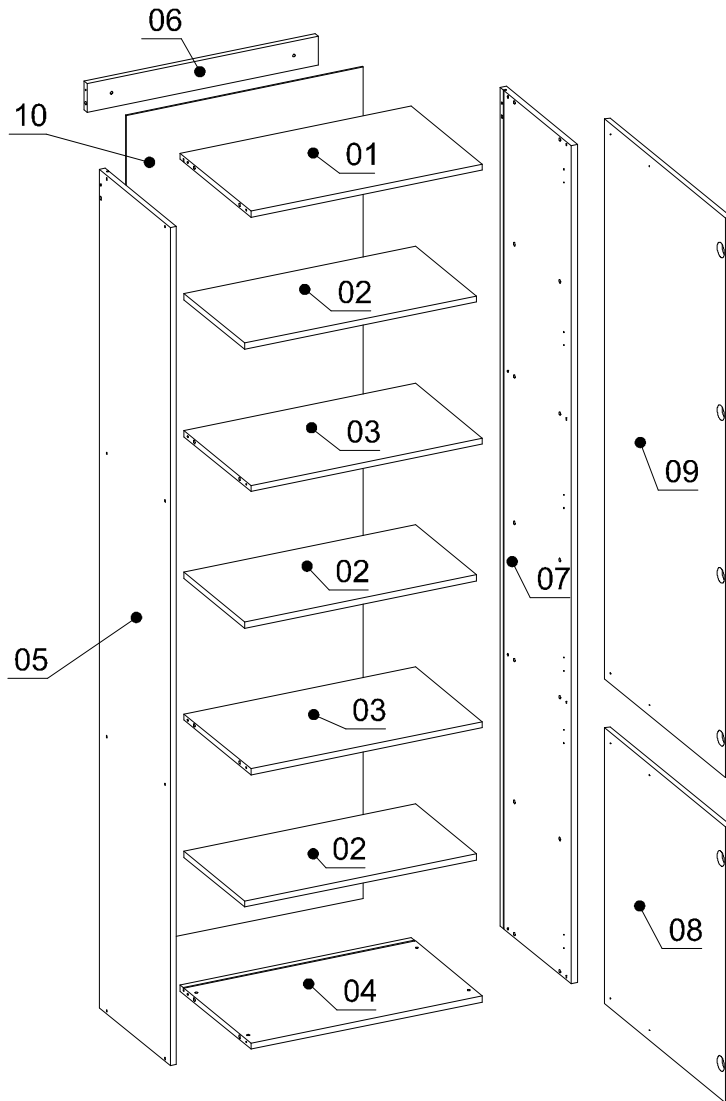
PESO MÁXIMO RECOMENDADO SIENDO
 ESTE UNIFORMEMENTE DISTRIBUIDO.

	LB	KG
–		
F	22	10



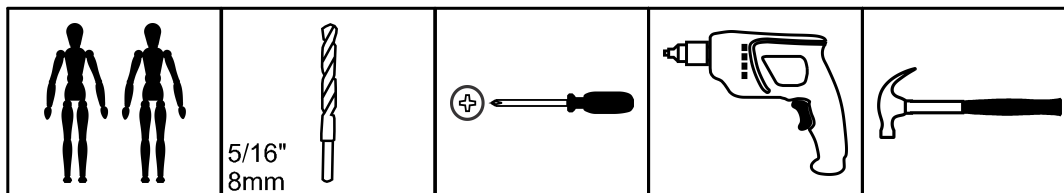
N°	Measures_Inches	Medidas_cm	Qty./Qtd.
01	22 1/2 x 13 3/4 x 5/8	57.0 x 35.0 x 1.5	1
02	11 3/4 x 22 1/2 x 5/8	30.0 x 57.0 x 1.5	3
03	13 x 22 1/2 x 5/8	33.1 x 57.0 x 1.5	2
04	22 1/2 x 13 3/4 x 5/8	57.0 x 35.0 x 1.5	1
05	79 5/8 x 13 3/4 x 5/8	202.4 x 35.0 x 1.5	1
06	2 3/4 x 22 1/2 x 5/8	7.0 x 57.0 x 1.5	1
07	79 5/8 x 13 3/4 x 5/8	202.4 x 35.0 x 1.5	1
08	26 1/4 x 23 1/2 x 5/8	66.6 x 59.6 x 1.5	1
09	53 1/4 x 23 1/2 x 5/8	135.1 x 59.6 x 1.5	1
10	79 x 23 x 1/8	200.7 x 58.4 x 0.3	1

PARTS IDENTIFICATION IDENTIFICAÇÃO DAS PEÇAS / IDENTIFICACIÓN DE LAS PIEZAS



YOU WILL NEED / VOCÊ VAI PRECISAR DE / USTED NECESITARÁ

Tools not supplied / Ferramentas não fornecidas / Herramientas no incluidas



2 People
2 Pessoas
2 Personas

5/16"
8mm
Drill bit
Broca
Taladro

Screwdriver Phillips
Chave Phillips
Destornillador cruz

Drill machine
Furadeira
Taladro

Hammer
Martelo
Martillo

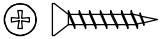
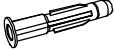



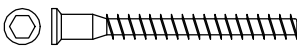


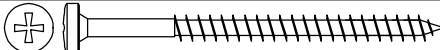




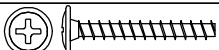
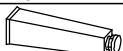




The separation of the accessories before you start the assembly will facilitate the same. In case of doubt on the size of the screws and bolts, use the ruler to bottom of page 3.

A separação dos acessórios antes de iniciar a montagem facilitará a mesma. Em caso de dúvida no tamanho dos parafusos e cavilhas, utilize a régua ao final da página 3.

La separación de los accesorios antes de comenzar el armado facilitará el mismo. En caso de duda sobre el tamaño de los tornillos y taquetes, utilice la regla al pie de página 3.

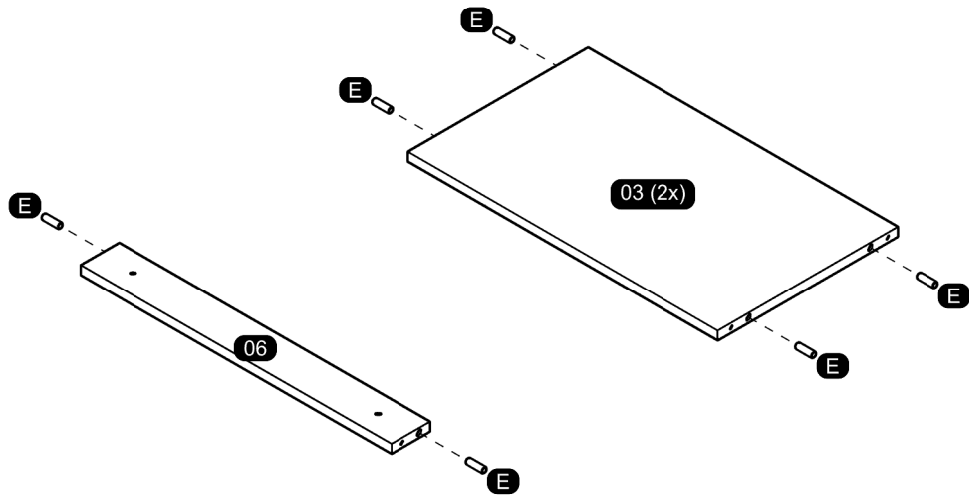
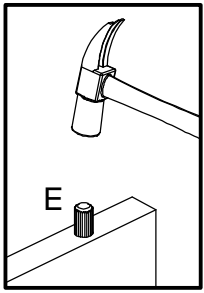
IDENTIFICATION OF ACCESSORIES IDENTIFICAÇÃO DOS ACESSÓRIOS/ IDENTIFICACIÓN DE ACCESORIOS

A8		Flat head screw / Parafuso chato / Tornillo de cabeza plana	3,5x20 mm	5
B3		Bushing / Bucha expansiva / Tapón	8x50 mm	2
C		Flanged head screw / Parafuso flangeado / Tornillo de cabeza flangeada	4,5x45 mm	4
E		Wooden dowel / Cavilha / Taquete	8x30 mm	18
E3		Shelf bracket / Suporte de prateleira / Suporte de repisa	8x7 mm	12
G		Structural screw / Parafuso estrutural / Tornillo estructural	5,0x50 mm	18
H		Allen key / Chave allen / Liave allen	3 mm	1
I		Structural screw cover/Tampa parafuso estrutural/Tapa tornillo estructural	-	18
i4		Pan head screw / Parafuso panela / Tornillo de pan	5,0x70 mm	2
K11		Silicone stop / Batente de silicone / Tope de silicona	8 mm	3
M17		Metal hinge straight / Dobradiça reta / Bisagra recta	35 mm	6
o1		Triangular support / Suporte triangular / Soporte triangular	-	5
S		Pan head screw / Parafuso panela / Tornillo de pan	3,5x14 mm	36
T		Flanged head screw / Parafuso flangeado / Tornillo de cabeza flangeada	3,5x25 mm	4
X15		Foot / Pé Cônico FP / Pie	170 mm	4
X19		Handle / Puxador Citrino / Tirador	192 mm	2
Z		Plastic hole plugs / Tapa furo plástico / Tapones plásticos	8 mm	2

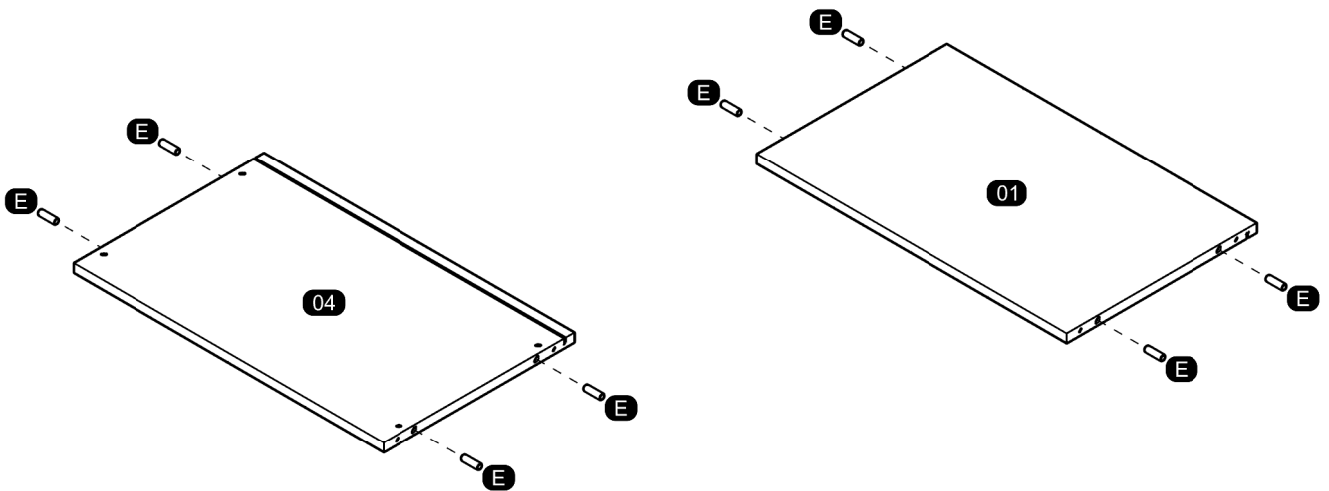


PRE-ASSEMBLE
PRÉ-MONTAGE / PRE ARMADO

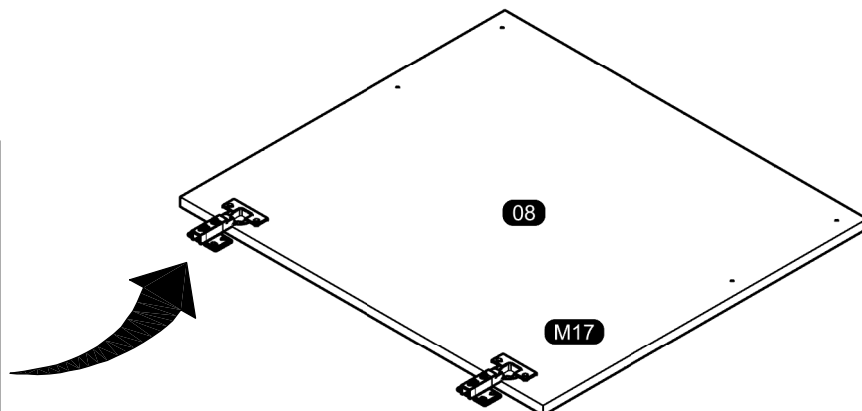
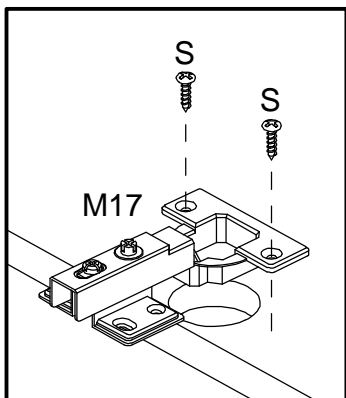
01



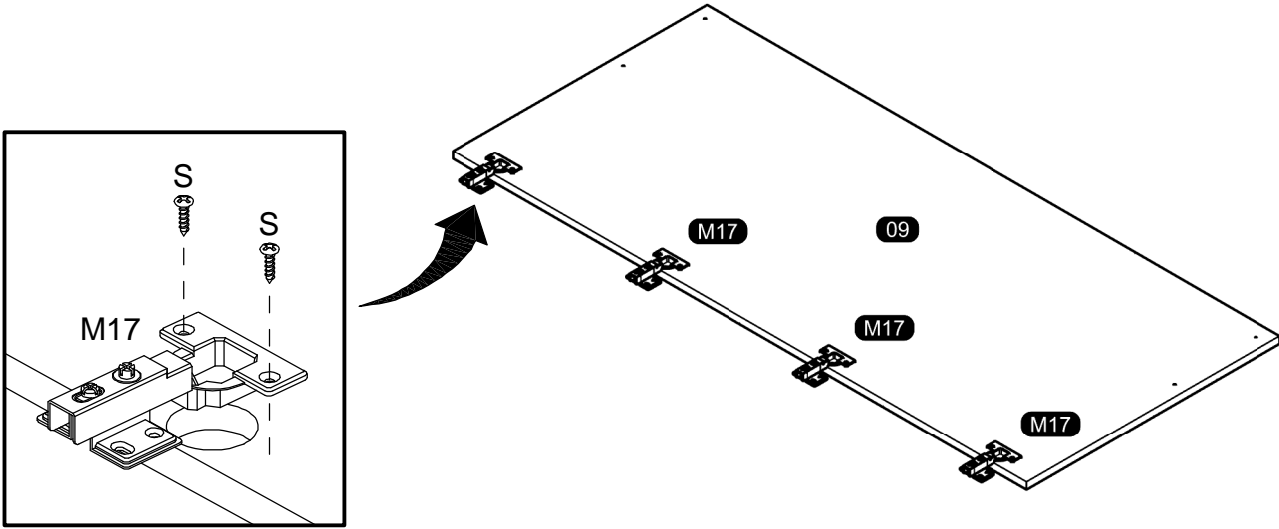
02



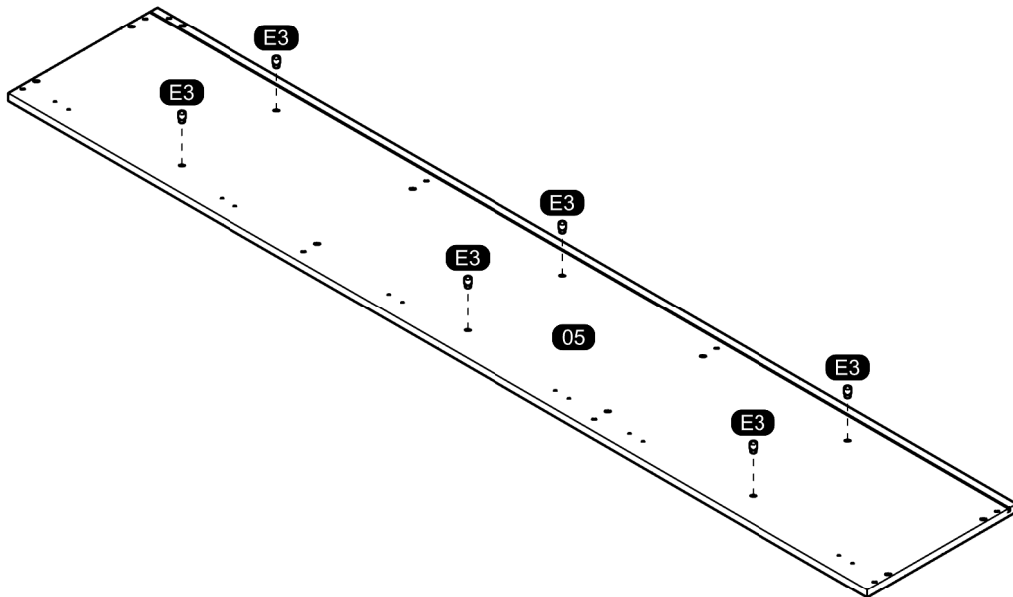
03



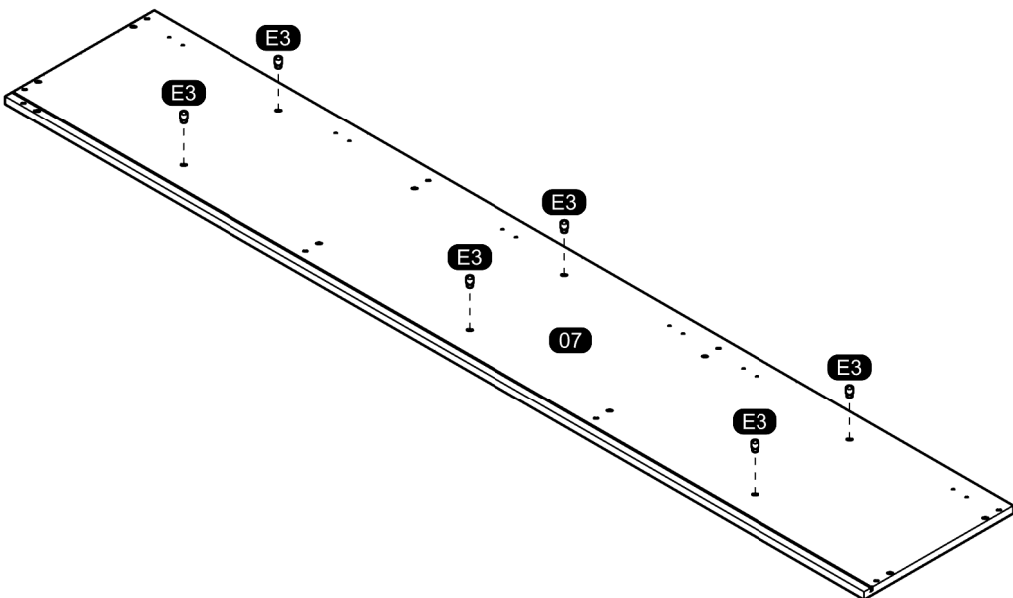
04



05

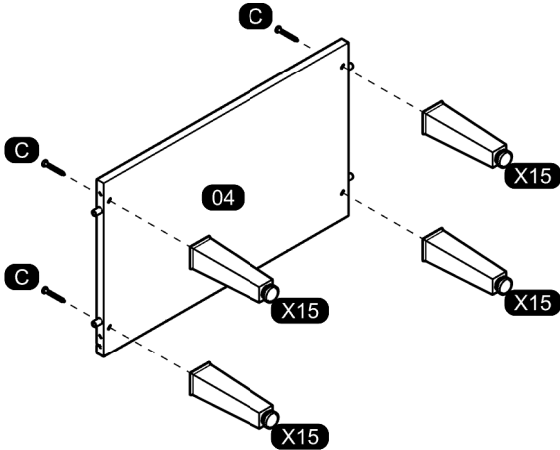


06

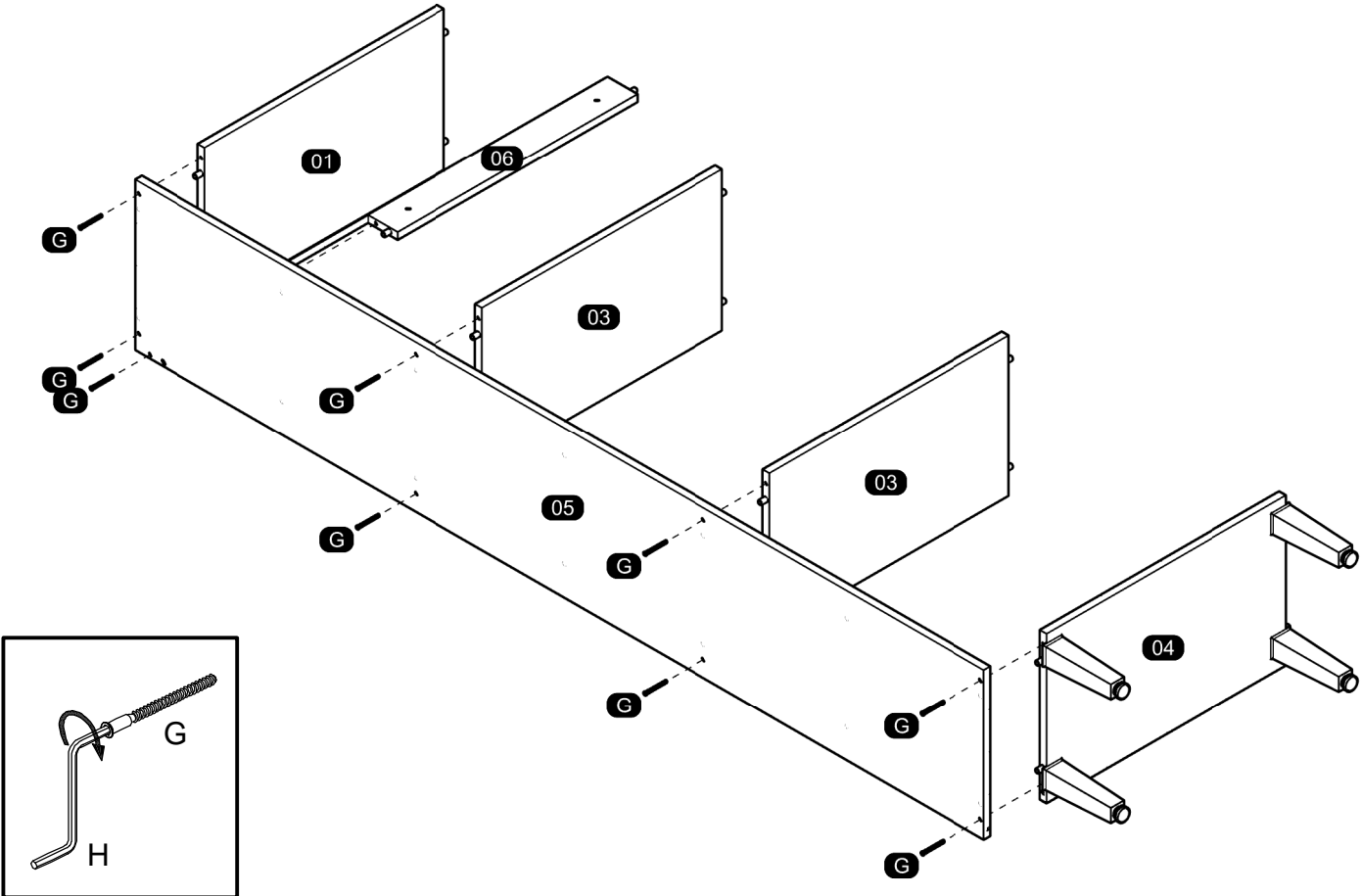


ASSEMBLY
MONTAGEM / ARMADO

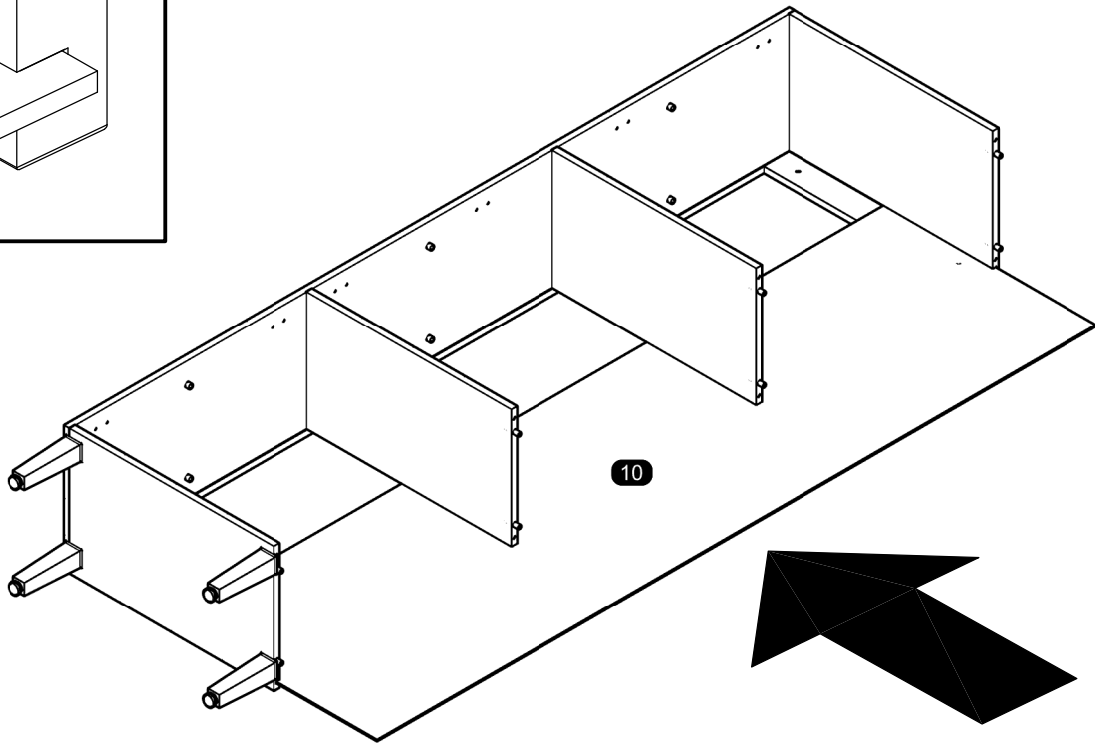
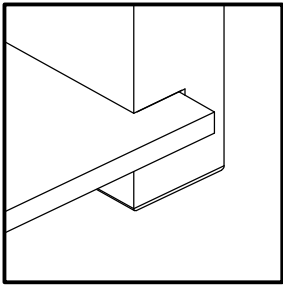
07



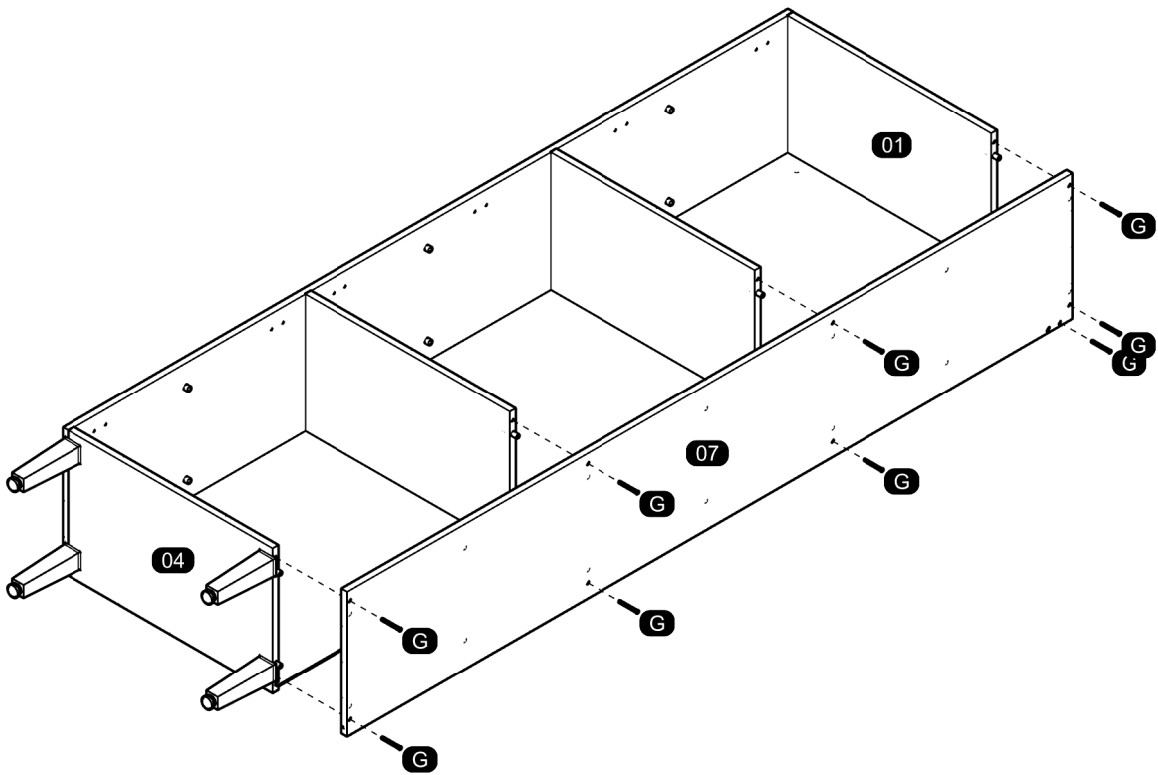
08

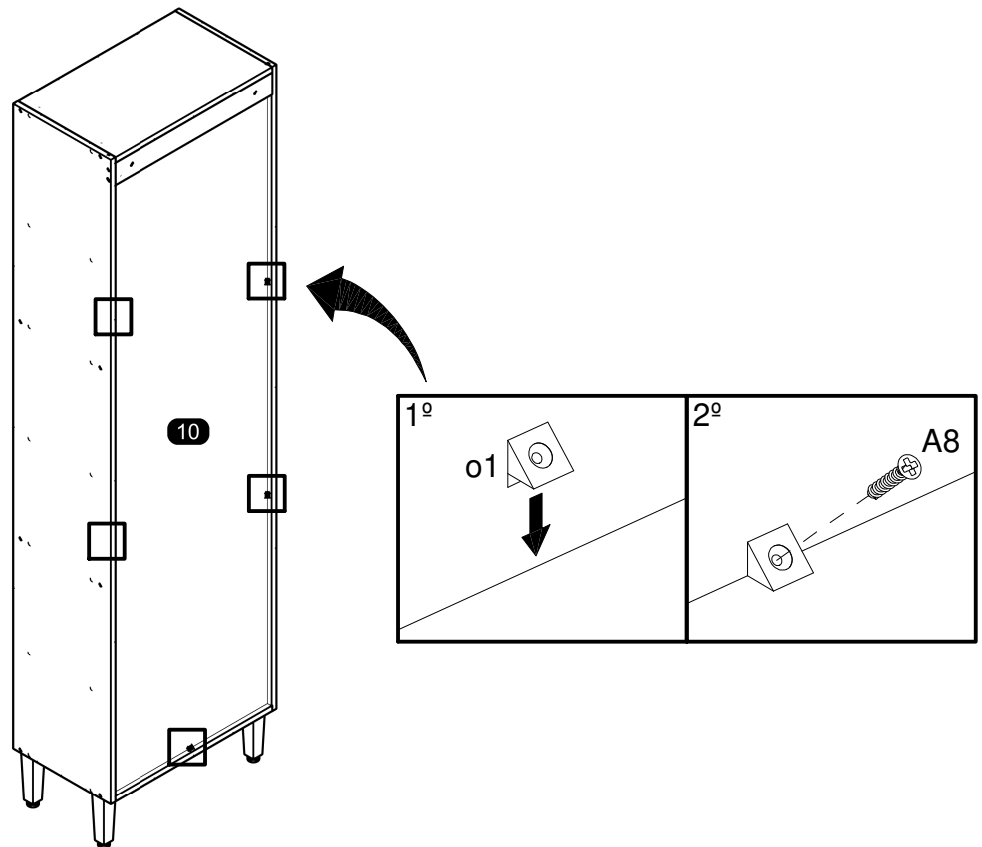


09

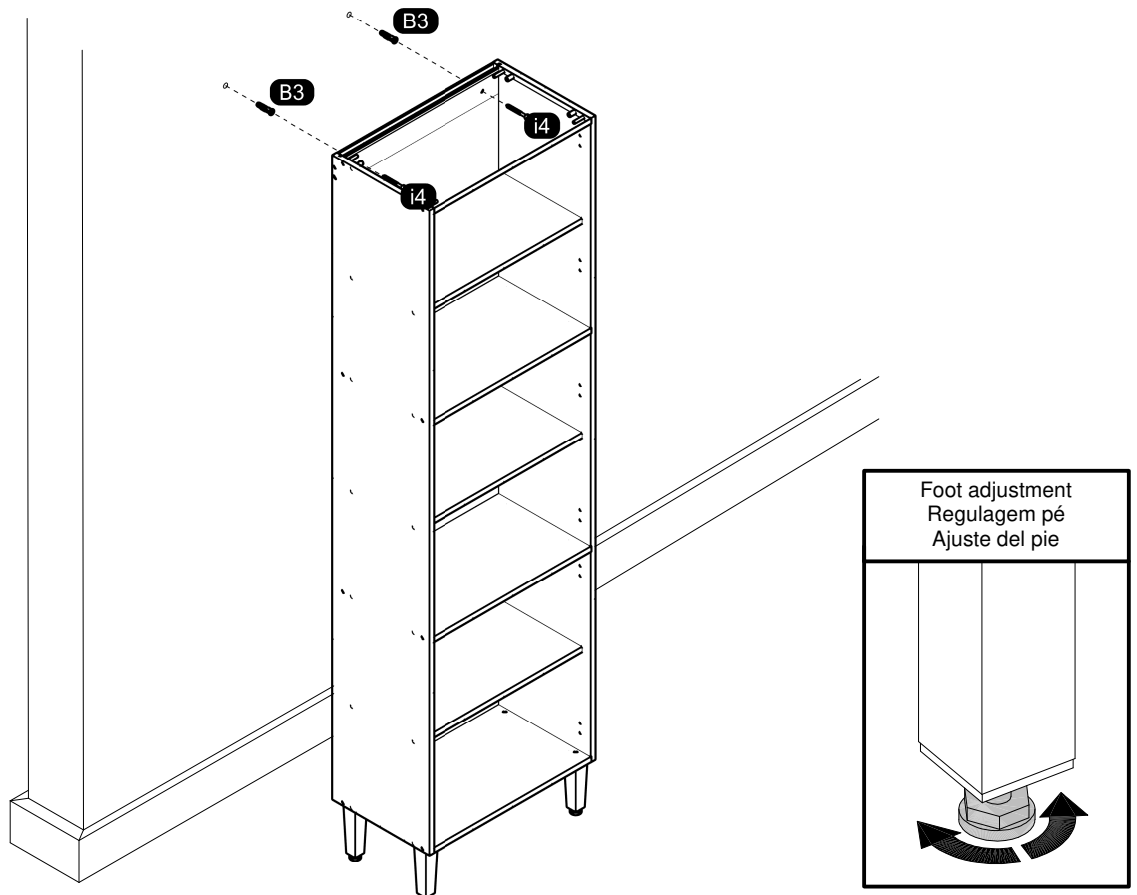


10



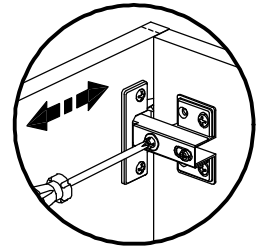
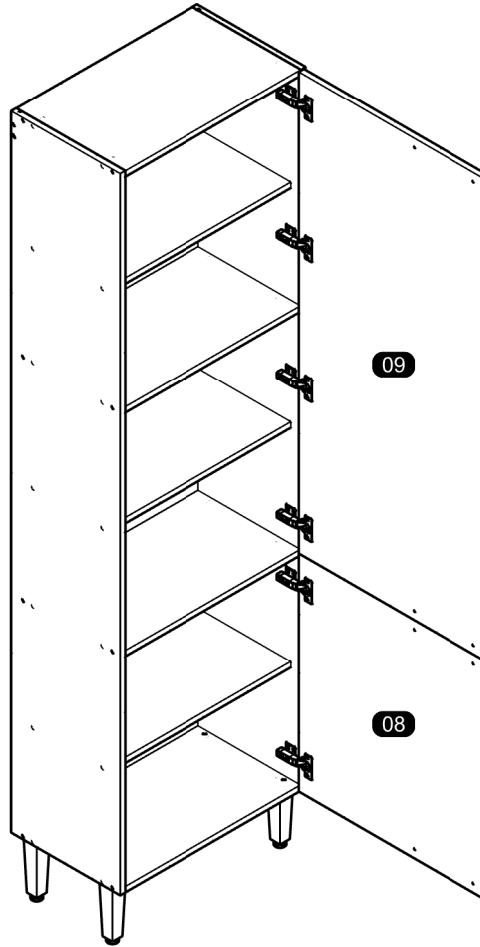
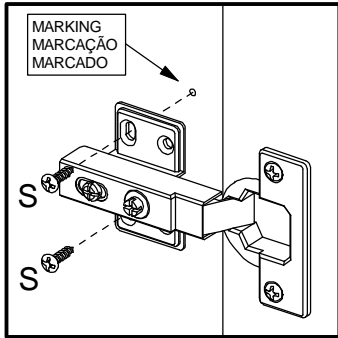


TO AVOID ANY INJURY THE FURNITURE MUST BE FIXED ON THE WALL. THANKS.
 PARA EVITAR QUALQUER ACIDENTE, É OBRIGATÓRIO FIXAR O MÓVEL NA PAREDE. OBRIGADO!
 PARA EVITAR CUALQUIER ACCIDENTE ES OBLIGATORIO ANCLAR EL MUEBLE EN LA PARED. GRACIAS.

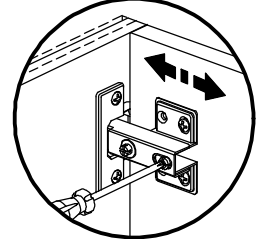


DOORS OPENING TO THE RIGHT
ABERTURA DAS PORTAS PARA DIREITA / APERTURA DE LAS PUERTAS A LA DERECHA

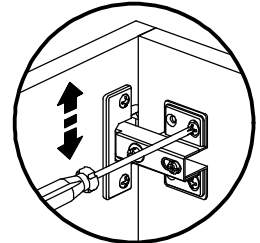
13



Horizontal Adjustment
 Regulagem Horizontal
 Ajuste Horizontal

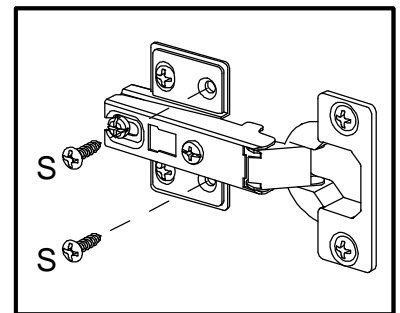
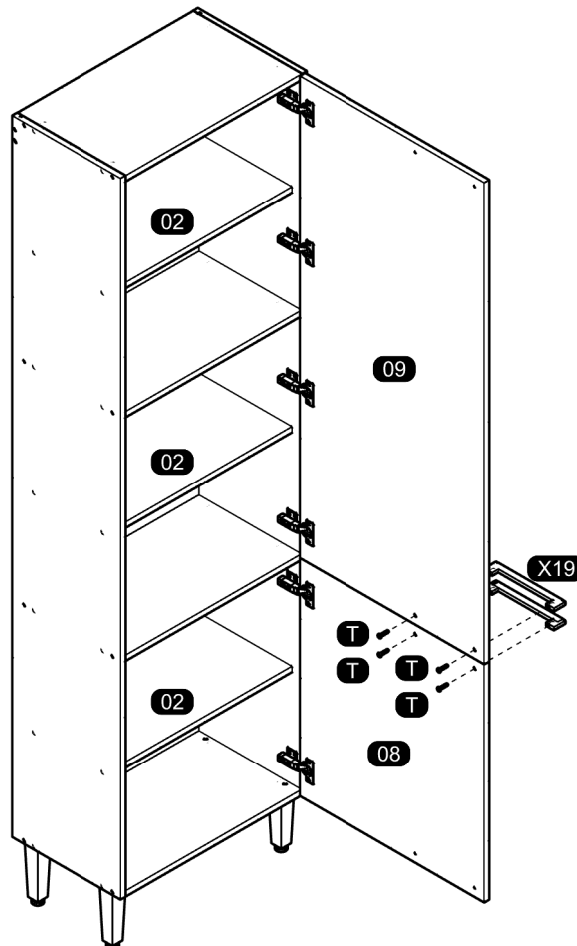


Depth Adjustment
 Regulagem Profundidade
 Ajuste Profundidad



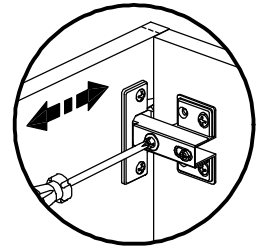
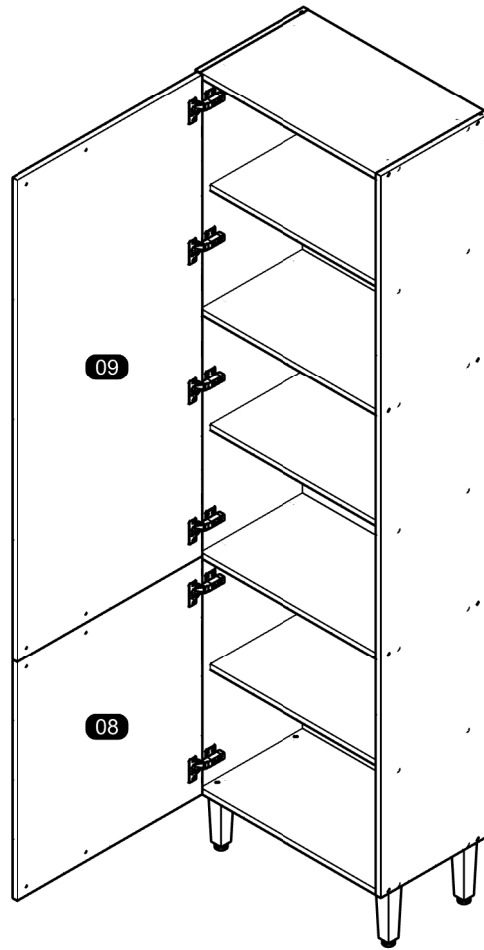
Vertical Adjustment
 Regulagem Vertical
 Ajuste Vertical

14

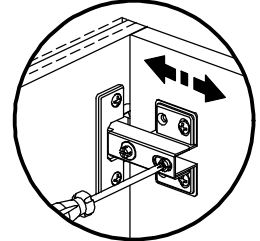


DOORS OPENING TO THE LEFT
ABERTURA DAS PORTAS PARA ESQUERDA / APERTURA DE LAS PUERTAS A LA IZQUIERDA

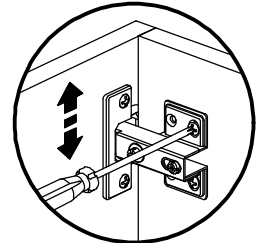
15



Horizontal Adjustment
Regulagem Horizontal
Ajuste Horizontal



Depth Adjustment
Regulagem Profundidade
Ajuste Profundidad



Vertical Adjustment
Regulagem Vertical
Ajuste Vertical

16

